



KTT-0300

**KIT TRASFORMAZIONE FRIZIONE DA BAGNO
D'OLIO A SECCO PER DUCATI PANIGALE 899**

DUCATI PANIGALE 899 DRY CONVERSION KIT

**ISTRUZIONI DI MONTAGGIO
*FITTING INSTRUCTIONS***

IL KIT COMPRENDE:

- **KTT-0401** KIT TRASFORMAZIONE FRIZIONE
- **FDU-S500** FRIZIONE ANTISALTELLAMENTO
- **ADU-0300** PACCO DISCHI FRIZIONE A SECCO
- **ADU-0310** CAMPANA
- **SDU-0270** CARTER

KIT INCLUDES:

- **KTT-0401** DRY CONVERSION KIT
- **FDU-S500** SLIPPER CLUTCH
- **ADU-0300** PLATE SET
- **ADU-0310** BASKET
- **SDU-0270** CARTER

**DISTINTA BASE KIT TRASFORMAZIONE
FRIZIONE DA BAGNO D'OLIO A SECCO
DUCATI 899 PANIGALE**



**BOM CONVERSION KIT CLUTCH
OIL BATH TO DRY FOR
DUCATI 899 PANIGALE**

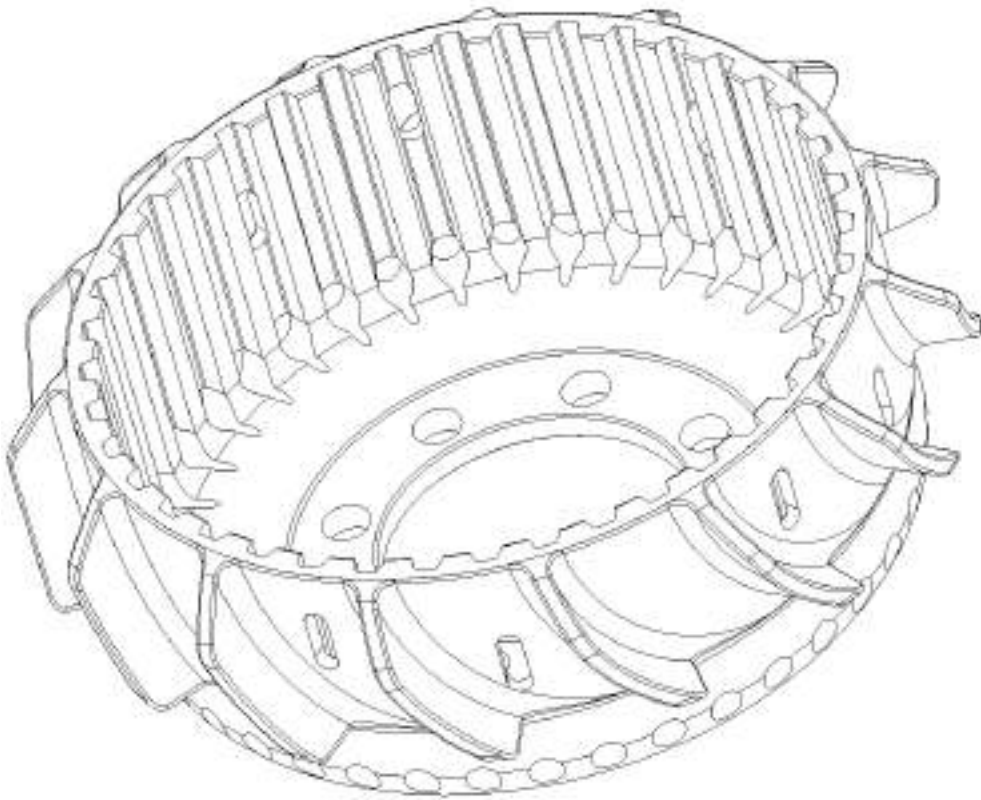


KTT-0401 – ELENCO PARTI / PART LIST

N°	CODICE / CODE	DESCRIZIONE	DESCRIPTION	Q.T
2	0F3SR140T260300	INGRANAGGIO PRIMARIO	PRIMARY SHAFT GEAR	1
3	901VT001	VITE M8x20 DIN933 10.9	SCREW M8x20 DIN933 10.9	8
4	0F3SR140T26A200	CARTER CHIUSURA MOTORE (CIOTOLA)	CRANK CASE ENGINE BLOCK	1
5	901BB001	CUSCINETTO SCHERMATO SKF 6005-2RSH/C3	BEARING SKF 6005-2RSH/C3	1
6	901BB002	CUSCINETTO SKF 16005	BEARING SKF 16005	1
7	0F3SR140T260069	BOCCOLA TENUTA OLIO	BUSHING OIL SEAL	1
8	UTL-0033	ATTREZZO PER ESTRAZIONE ASTUCCIO	TOOL	1
9	0F30S140T26A101	ASTUCCIO GUIDA ASTA FRIZIONE	BUSHING GUIDE PUSHROD	1
10	901RA249	PARAOILIO PER ASTA	OIL SEAL PUSHROAD	1
11	901RC001	CUSCINETTO A RULLINI PER GUIDA ASTA FRIZIONE	BUSHING BEARING PUSHROD	1
12	0F3SR140T26048A	ASTA FRIZIONE	PUSHROD	1
13	0F3SR140T260600	ANELLO DI TENUTA PER ALBERO ROTANTE	ROTARY SHAFT SEAL	1
14	901OR100	OR (24.5x1)	OR (24.5x1)	1
15	901AT003	ANELLO DI TENUTA PER ALBERO ROTANTE	ROTARY SHAFT SEAL	1
16	UTL-0032	ATTREZZO PER MONTAGGIO ASTUCCIO	TOOL	1
17	901VT009	VITE M6x20 TCCE DIN 912	SCREW M6x20 TCCE DIN 912	6
18	0F3SR140T260400	CUSCINETTO	BEARING	1
19	901OR011	OR3650 (164.77x2.62)	OR3650 (164.77x2.62)	1
20	ADU-0060	BASE APPOGGIO ASTA	PUSHROD PIN	1
21	0F3SR140T260045	DISTANZIALE APPOGGIO MOZZO FRIZIONE	HUB SPACER	1
22	901SE011	SEEGER ASTUCCIO GUIDA ASTA	SEEGER GUIDE AUCTION	1
23	901VT012	VITE PER CARTER M6x8	CARTER SCREW M6x8	6

CAMPANA Z40 / BASKET
COD. 0F30S140Q240092

(ADU-0310)



0F3GP140T26000C FDU-S500

FRIZIONE ANTISALTELLAMENTO DUCATI

ISTRUZIONI DI MONTAGGIO

Il gruppo mozzo (18) tamburo (15), viene fornito pre-assemblato. **IN CASO DI NECESSITA'**, per eseguire una ispezione dello stato delle rampe, seguire la PROCEDURA SMONTAGGIO GRUPPO (18/15) indicata più in basso.

Terminata la procedura di installazione del kit di trasformazione a secco, inserire il distanziale appoggio mozzo (20) sull'albero prima di procedere al montaggio del gruppo frizione. Inserire il gruppo mozzo/tamburo (18/15) sull'albero primario. Posizionare le 9 colonnette alta resistenza (12) aiutandosi con una piccola quantità di grasso per mantenerle in posizione.

Installare i dischi frizione STM (ADU-0300) come indicato nella sequenza di montaggio pacco dischi ADU-0300 illustrato nel foglio allegato. L'altezza totale del pacco dischi deve risultare $34,5 \pm 0,3$ mm.

Controllare che la vite fermo arresto tamburo (13) non sporga dalla superficie dell'arresto tamburo (14) su cui appoggerà il mozzo arresto molla (4).

Verificare che il rasamento appoggio molla secondaria (11) sia ben inserito nella sede del tamburo (15).

Inserire la molla secondaria (10) nella propria sede all'interno del tamburo (15) con una piccola quantità di grasso.

Inserire lo spingidisco (9) facendo corrispondere i 9 fori passanti alle 9 colonnette alta resistenza (12).

Inserire la molla Evoluzione Racing (8) nella sede dello spingidisco (9).

Premontare il gruppo arresto molla: tenere il disco spingimolla (7) con la guida cuscinetto (parte scanalata) verso l'alto come illustrato, inserire il cuscinetto reggisplinta (6) al suo interno ed infine il mozzo arresto molla (4).

Inserire il gruppo arresto molla completo all'interno dello spingidisco (9), facendo in modo che le 9 alette del disco spingimolla (7) vadano a sovrapporsi sulle 9 razze della molla (8).

Inserire la rondella dentellata (5) con la parte convessa verso l'alto e a seguire il mozzo arresto molla (4).

Avvitare il mozzo arresto molla (4) sull'albero primario, adoperando l'inserto chiave (19), serrando con la chiave dinamometrica alla coppia di serraggio consigliata dal costruttore del veicolo. Si suggerisce inoltre di utilizzare la chiave specifica, non presente nell'imballo, per bloccare lo spingidisco (9).

Premontare il supporto cuscinetto completo (3): inserire il cuscinetto (recuperato dalla frizione originale) ed il centratore dell'asta (particolare n° 16 della distinta KTT-0401) nella sede del supporto cuscinetto (3). Posizionare il supporto cuscinetto completo nell'apposita sede dello spingidisco (9) facendo attenzione ad inserirlo correttamente nelle rispettive scanalature e fissarlo con le sei viti (1) e le sei rondelle antisvitamento (2).

A montaggio ultimato, attivare ripetutamente la leva frizione verificando che compia il corretto funzionamento.

Regolare il gioco leva se necessario.

PROCEDURA SMONTAGGIO GRUPPO MOZZO/TAMBURO

ATTENZIONE: eseguire questa operazione solo dopo aver smontato la frizione dall'albero del cambio. Rimuovere la vite di fermo arresto tamburo (13), ruotare di 60° in senso orario l'arresto tamburo (14) e poi estrarlo. A questo punto è possibile separare mozzo (18), tamburo (15) e sfere (16).

PER RIASSEMBLARE IL GRUPPO: posizionare il disco ad inserimento progressivo (17), collocare le 3 sfere (16) al fondo delle scanalature del mozzo (18) applicando una piccola quantità di grasso, quindi posizionare il tamburo (15) sul mozzo (18) in posizione di riposo. Posizionare l'arresto tamburo (14) sul mozzo (18), allineando le sue tre alette con le relative sedi sul mozzo (18), poi ruotarlo sino ad allineare i fori tra i due pezzi, ed infine reinserire completamente la vite (13). **Verificare che l'arresto tamburo (14) sia correttamente bloccato sul mozzo (18) e che la vite (13) non sporga dalla superficie su cui appoggerà il mozzo arresto molla (4).**



(20) **0F3SR140T260045**
Distanziale appoggio mozzo

NORME DI SICUREZZA GENERALI

- IL PRESENTE FOGLIO CONTIENE LE ISTRUZIONI PER ESEGUIRE CORRETTAMENTE LE PRINCIPALI OPERAZIONI DI INSTALLAZIONE DELLA FRIZIONE.
- I GRUPPI FRIZIONE STM SONO PROGETTATI E TESTATI PER L'UTILIZZO CON PACCO DISCHI OEM INSTALLATO IN ORIGINE DAL COSTRUTTORE DEL PROPULSORE
- LA STM SI RISERVA IL DIRITTO DI APPORTARE MODIFICHE IN QUALSIASI MOMENTO AL PRODOTTO SENZA ALCUN OBBLIGO DI AGGIORNAMENTO.
- LE OPERAZIONI DI MONTAGGIO DEVONO ESSERE SCRUPolosAMENTE OSSERVATE ED ESEGUITE ESCLUSIVAMENTE DA UN TECNICO SPECIALIZZATO.
- PRIMA DI INSTALLARE LA FRIZIONE ESEGUIRE UN CONTROLLO PER VERIFICARE L'EVENTUALE PRESENZA DI GUASTO O ANOMALIE SUL VEICOLO.
- ACCERTARSI CHE NON CI SIANO PARTI MANCANTI O DANNEGGIATE NELLA CONFEZIONE.
- ALCUNE PARTI DELLA FRIZIONE E DEI SUOI COMPONENTI POSSONO PRESENTARE SUPERFICI TAGLIANTI: MANEGGIARE CON ATTENZIONE.
- ALCUNI COMPONENTI DELLA FRIZIONE PER LE LORO PICCOLE DIMENSIONI POTREBBERO ESSERE INGERITI: TENERE LONTANO DALLA PORTATA DEI BAMBINI.

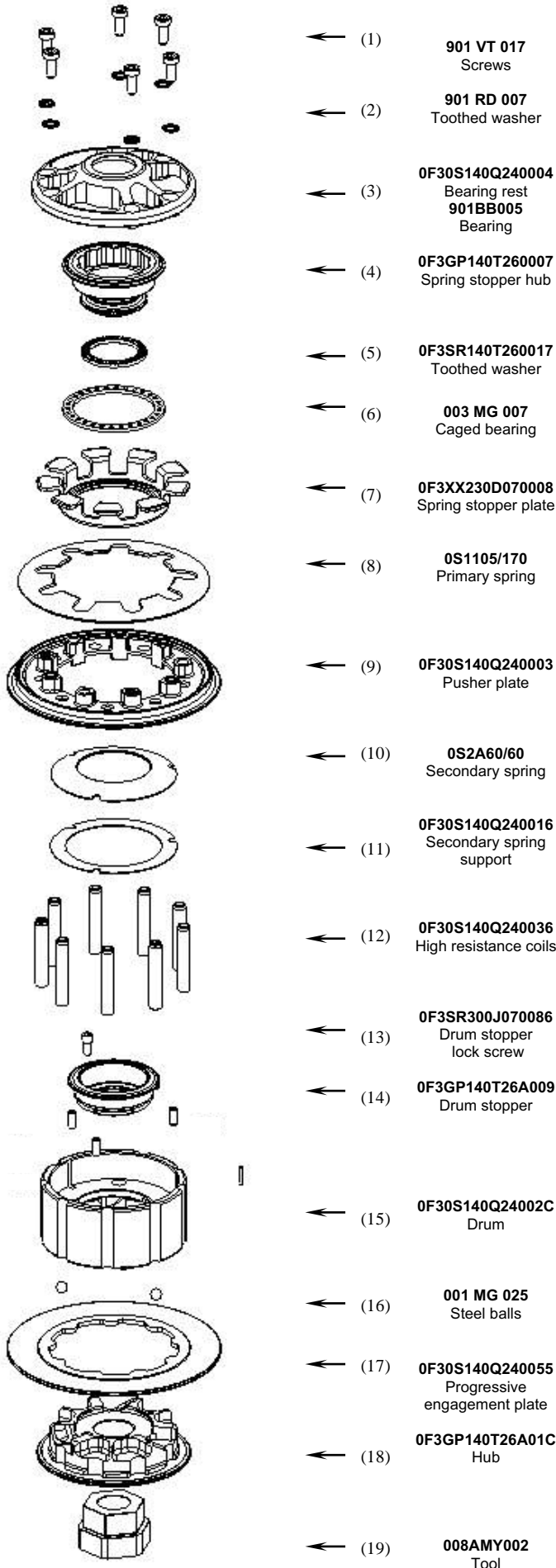


-
- (1) **901 VT 017**
Viti
 - (2) **901 RD 007**
Rondella dentellata
 - (3) **0F30S140Q240004**
Supporto cuscinetto
901BB005
Cuscinetto
 - (4) **0F3GP140T260007**
Mozzo arresto molla
 - (5) **0F3SR140T260017**
Rondella dentellata
 - (6) **003 MG 007**
Cuscinetto reggisplinta
 - (7) **0F3XX230D070008**
Disco spingimolla
 - (8) **0S1105/170**
Molla Primaria
 - (9) **0F30S140Q240003**
Spingidisco
 - (10) **0S2A60/60**
Molla secondaria
 - (11) **0F30S140Q240016**
Rasamento per molla secondaria
 - (12) **0F30S140Q240036**
Colonnetta alta resistenza
 - (13) **0F3SR300J070086**
Vite fermo arresto tamburo
 - (14) **0F3GP140T26A009**
Arresto tamburo
 - (15) **0F30S140Q24002C**
Tamburo
 - (16) **001 MG 025**
Sfere
 - (17) **0F30S140Q240055**
Disco inserimento progressivo
 - (18) **0F3GP140T26A01C**
Mozzo frizione
 - (19) **008AMY002**
Inserto chiave

**0F3GP140T26000C
FDU-S500**

**EVO GP SLIPPER CLUTCH KIT
FOR DUCATI**

INSTALLATION INSTRUCTIONS



The Drum/Hub group (18/15) is supplied pre-assembled. **IN CASE OF NEED**, to perform a ramp condition inspection, see below the DRUM/HUB UN-INSTALL PROCEDURE.

First of all insert the hub spacer (20) on shaft before to start the clutch installation. Insert the Drum/Hub group (18/15) on the drive shaft. Place the 9 steel rods (12) helping with a small quantity of grease to keep them in position.

Insert STM clutch plates set (ADU-0300) as shown in the ADU-0300 mounting instruction here attached. Total height of the stack must be $34,5 \pm 0,3$ mm.

Check that the drum stopperlock screw (13) do not stick out from the surface of the drum stopper (14) where the spring stopper hub will be placed (4).

Verify that the secondary spring support (11) is well inserted in the drum seat (15). Place the secondary spring (10) in the drum housing (15) with a small amount of grease.

Insert the pusher plate (9) by matching the 9 trough holes to 9 steel rods (12). Position the Evoluzione Racing spring (8) on the pressure plate (9).

Pre-assemble the spring stopper group: keep the spring stopper plate (7) with the groove for the bearing facing up as illustrated, insert the caged bearing (6) and after the spring stopper hub (4). Insert the spring stopper group into the pusher plate (9), making the 9 wings of the spring stopper plate (7) overlap the 9 spring (8) tips.

Insert the notched washer (5) with the convex part racing up and then the spring stopper hub (4).

Tighten the spring stopper hub (4) onto the drive shaft. To screw the spring stopper hub (4) use tool (19) listed in this sheet, locking with a dynamometric wrench to the torque suggested by the manufacturer.

To lock the pusher plate (9) we suggest to use the specific tool (UTL-0060), not supplied with the clutch.

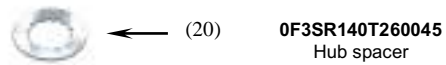
Pre-assemble the complete bearing rest (3): mount the clutch pushrod piece (part n° 16 in the KTT-0401) and the bearing of the original clutch into the bearing rest (3) housing. Position the complete bearing rest into the relevant opening of the pusher plate (9) taking care to correctly place it in the openings and fix it with the six screws (1) and with the notched washers (2).

Once the assembly is completed, repeatedly operate the clutch lever to check that pressure plate correctly performs the opening and closing movements. If necessary adjust the lever play.

DRUM/HUB UN-INSTALL PROCEDURE

ATTENTION: DO NOT perform this operation before having taken out the clutch from the bike. Remove the drum stopper lock screw (13), rotate the drum stopper hub (14) clockwise by 60° and then remove it. The hub (18), the drum (15) and the balls (16).

TO RE-ASSEMBLE THE GROUP: place the progressive engagement plate (17), the 6 steel balls (16) at the bottom of the grooves of the hub (18) using a small amount of grease, then position the drum (15) onto the hub (18) in an at-rest position. Position the drum stopper hub (14) on the hub (18), aligning its three wings with the three housings on the hub (18), then rotate it until the holes of the two parts are aligned, and finally re-insert completely the screw (13). **Check that the drum stopper (14) is correctly locked on the hub (18) and that the drum stopper lock screw (13) do not stick out from the surface where the spring stopper hub (4) will be placed.**



(20) **0F3SR140T260045**
Hub spacer

GENERAL SAFETY REGULATIONS

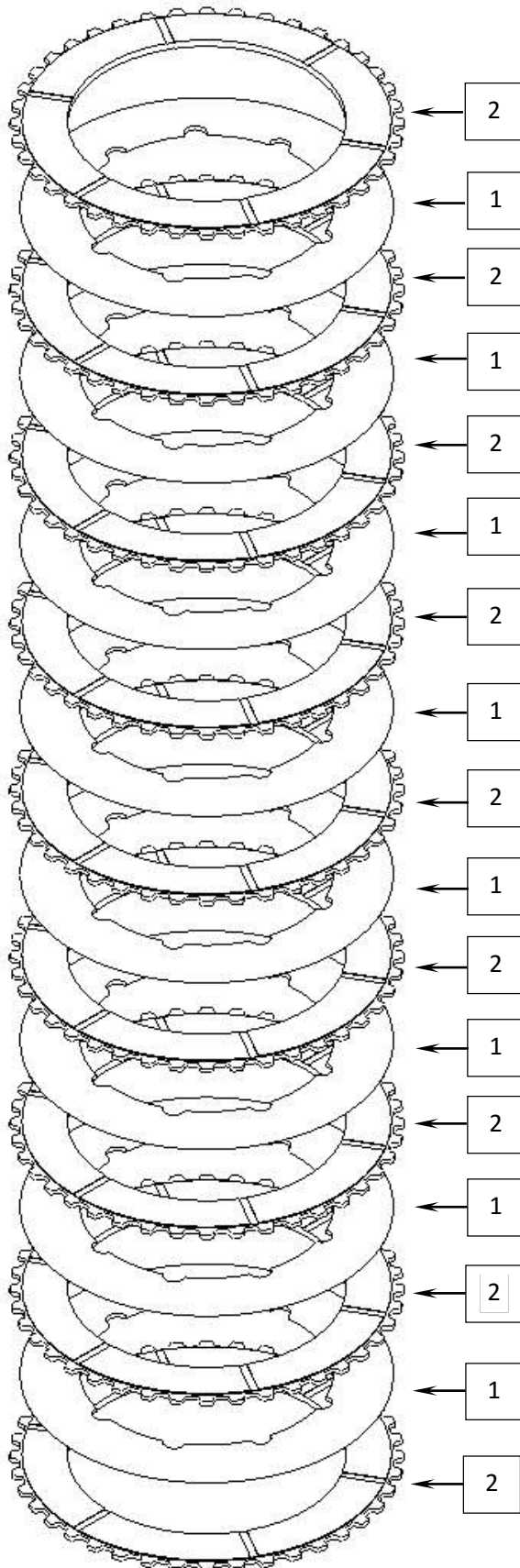
- IN THIS SHEET ARE REPORTED THE DIRECTIONS TO PERFORM CORRECTLY THE CLUTCH ASSEMBLY OPERATIONS.
- STM SLIPPER CLUTCHES ARE DEVELOPPED AND TESTED IN ORDER TO BE FITTED WITH OEM PLATE SET DISKS.
- STM RESERVES THE RIGHT, WITHOUT NOTICE, TO INTRODUCE ANY TECHNICAL CHANGE WHENEVER DEEMED IT TO BE NECESSARY TO IMPROVE FUNCTION AND QUALITY OF THE PRODUCTS.
- ASSEMBLY OPERATIONS MUST BE PERFORMED BY A SKILLED TECHNICIAN AND MUST BE SCRUPULOUSLY OBSERVED.
- BEFORE MOUNTING THE CLUTCH MAKE A COMPLETE INSPECTION OF THE MOTORBIKE COMPONENTS, IN ORDER TO VERIFY THE POSSIBLE PRESENCE OF FAULTS OR ANOMALIES ON THE VEHICLE.
- MAKE SURE THAT THERE ARE NO MISSING/DAMAGED PARTS IN THE CLUTCH KIT.
- SOME PARTS OF THE CLUTCH AND ITS COMPONENTS CAN HAVE SHARP SURFACE: HANDLE WITH CARE.
- SOME COMPONENTS OF THE CLUTCH, BECAUSE OF THEIR SMALL DIMENSIONS CAN BE SWALLOWED: KEEP AWAY FROM CHILDREN.



ADU-0300

Pacco dischi Z40 per frizioni STM

Lato spingidisco



Lato motore

COMPOSIZIONE PACCO DISCHI ADU-0300

ELE	QT	CODICE	DESCRIZIONE
1	8	0F30S140Q240046	Disco condotto Sp= 1.5 mm
2	9	0F3SR670C180047	Disco sinterizzato Z40 Sp=2.5mm

NOTE IMPORTANTI:

IL PACCO DISCHI è COMPOSTO DA

- N.9 DISCHI CONDUTTORI $sp=2,5$
- N.8 DISCHI CONDOTTI PIATTI $sp=1,5$

L'ALTEZZA TOTALE DEL PACCO DISCHI è $\approx 34,5 \pm 0,3$ mm

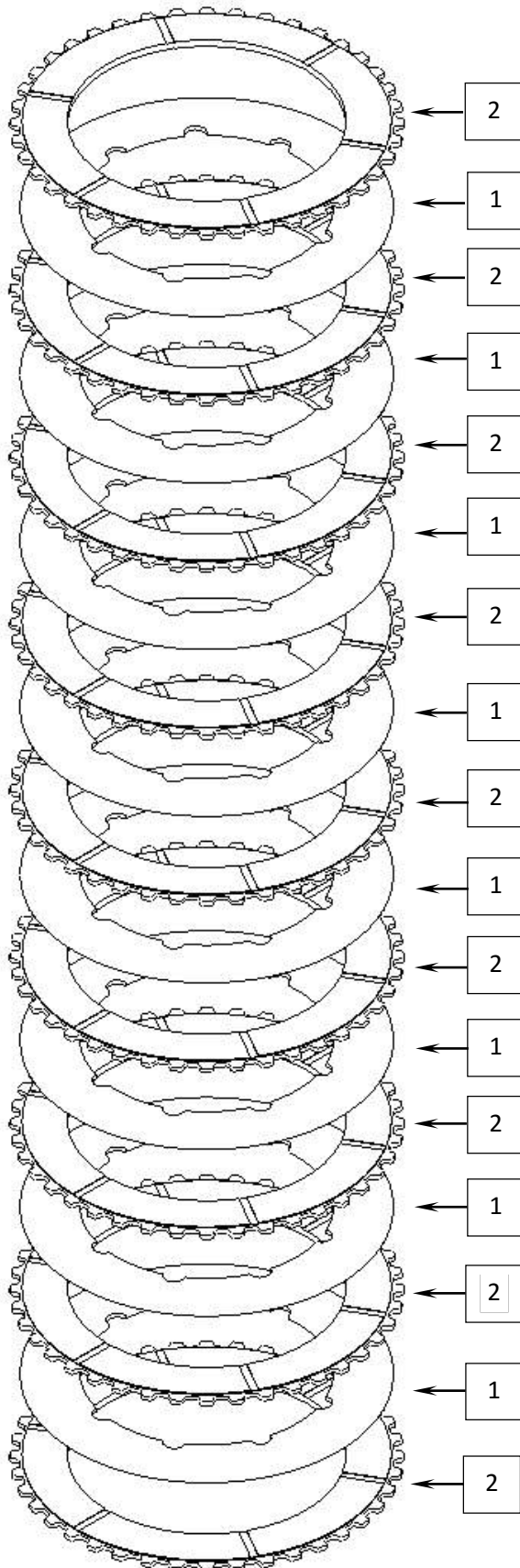
IN FIGURA è EVIDENZIATA LA SEQUENZA DI MONTAGGIO SUL MOZZO FRIZIONE PARTENDO DAL PRIMO DISCO IN BASSO, VERSO L'INTERNO DELLA CAMPANA E TERMINANDO CON L'ULTIMO DISCO IN ALTO VERSO IL LATO DELLO SPINGIDISCO.

ATTENERSI SCRUPolosAMENTE ALLA SEQUENZA INDICATA IN FIGURA.

ADU-0300

40T Plates kit for STM clutches

Pusher plate side



Engine side

ADU-0300 PART LIST

ELE	QT	CODE	DESCRIPTION
1	8	0F30S140Q240046	Steel plateSp= 1.5 mm
2	9	0F3SR670C180047	Sintered clutch plate 40TSp=2.5mm

NOTE:

- N.9 SINTERED PLATESp=2,5
- N.8 STEEL PLATE sp=1,5

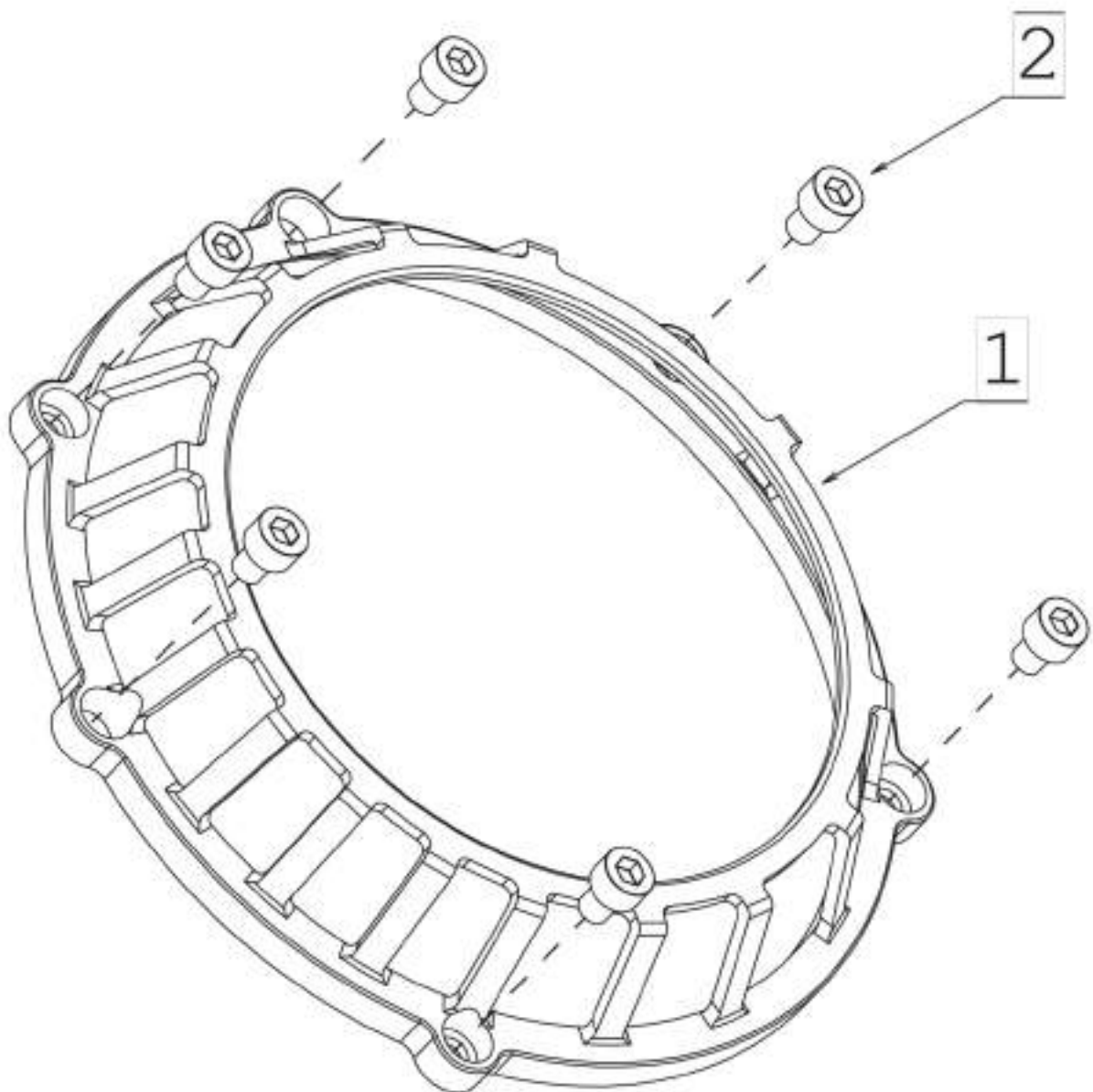
TOTAL HIGH OF THE STACK IS =34,5±0,3mm

PLEASE NOTE IN THE PICTURE MOUNTING SEQUENCE STARTING FROM THE HUB SIDE: FIRST PLATE IS AT THE BOTTOM OF THE PICTURE, PLEASE PAY ATTENTION TO FINISH WITH THE LAST SINTERED PLATE ON THE TOP (PUSHER PLATE SIDE).



CARTER PER FRIZIONI A SECCO DUCATI – SDU-0270

ELEM	QT.	COD.	DESCRIZIONE
1	1	4M1140T01500001	CARTER CHIUSURA FRIZIONE ALTO
2	6	901 VT 012	VITI M6 x 8





**ISTRUZIONI PER MONTAGGIO KIT
TRASFORMAZIONE FRIZIONE DA BAGNO
D'OLIO A SECCO DUCATI 899 PANIGALE**

**DUCATI 899 PANIGALE DRY CONVERSION
KIT FITTING INSTRUCTIONS**

OPERAZIONE 1

TOGLIERE L'OLIO DAL MOTORE, RIMUOVERE IL COPERCHIO DI CHIUSURA E SMONTARE IL GRUPPO FRIZIONE ORIGINALE. RIMUOVERE L'INGRANAGGIO PRIMARIO ORIGINALE (CHE COMPRENDE ANCHE LA CAMPANA)

STEP 1

EMPTY THE ENGINE OIL, REMOVE THE LID AND REMOVE THE ORIGINAL CLUTCH. REMOVE PRIMARY SHAFT GEAR (BASKET INCLUDING)





OPERAZIONE 2

ESEGUIRE IL PREMONTAGGIO DEI CUSCINETTI (6, 18) SULL' INGRANAGGIO PRIMARIO (2). COLLOCARE, AVENDO CURA DI NON DANNEGGIARE LE SEDI, PRIMA IL CUSCINETTO (18) E POI IL SECONDO CUSCINETTO (6). DEVONO ESSERE INSERITI NELLA PARTE DELL'INGRANAGGIO CHE RESTERA' RIVOLTA VERSO IL MOTORE (LA PARTE OPPOSTA ALLA ZONA PER IL FISSAGGIO DELLA CAMPANA). **NOTA BENE:** IL CUSCINETTO (18) HA UN VERSO DI MONTAGGIO, **LE SCANALATURE** DEVONO ESSERE RIVOLTE CONTRO L'ANELLO DI TENUTA). INFINE POSIZIONARE L'ANELLO DI TENUTA (13) PER ALBERI ROTANTI (LA DIREZIONE DI INSERIMENTO E' OPPOSTA A QUELLA DELLA COPPIA DI CUSCINETTI) FACENDO ATTENZIONE AL VERSO DI MONTAGGIO: LA PARTE CON LA MOLLA DI RINFORZO DEVE ESSERE NECESSARIAMENTE RIVOLTA VERSO LA COPPIA DI CUSCINETTI APPENA INSERITI.

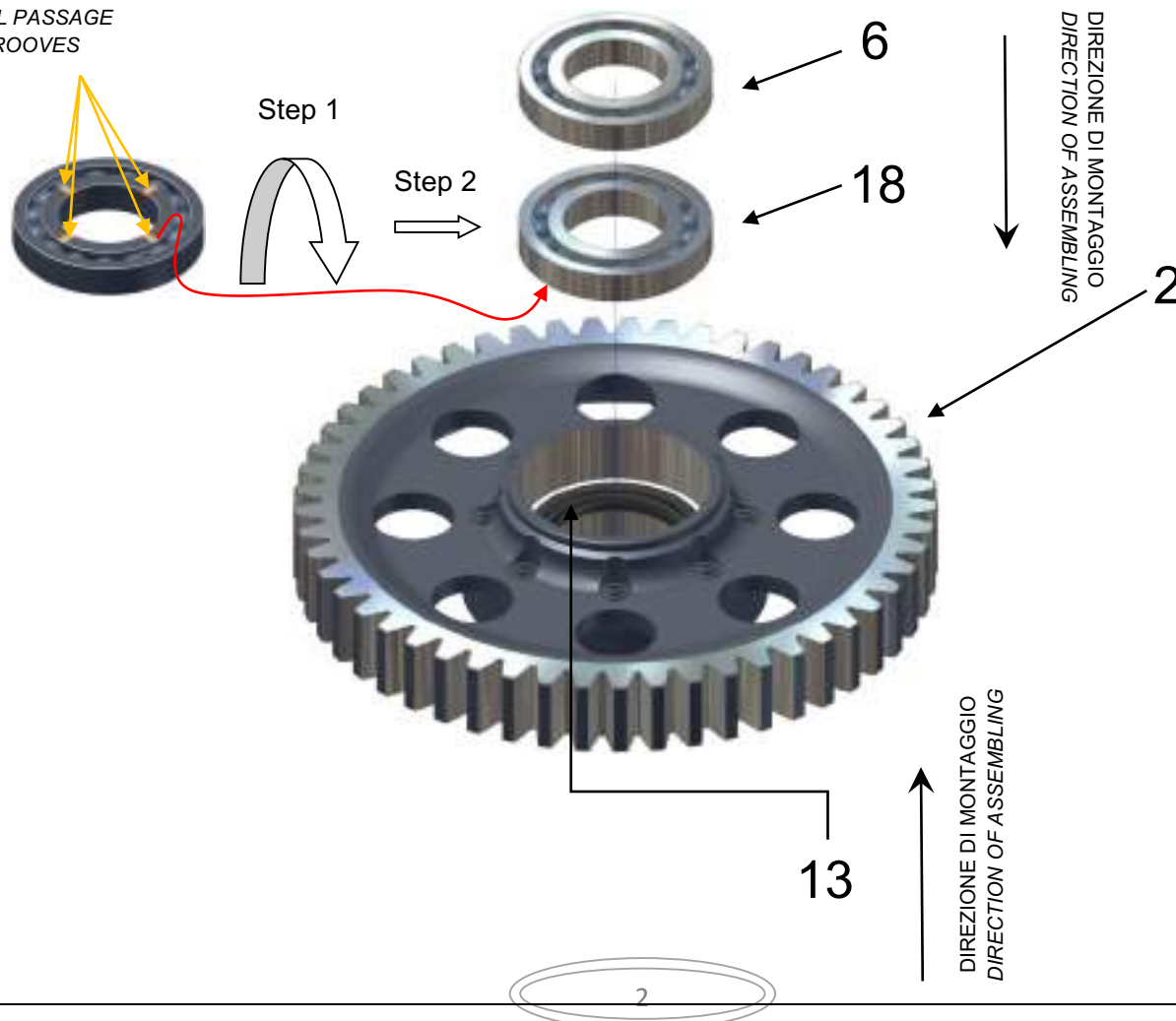
NOTA BENE: QUESTA OPERAZIONE VIENE EFFETTUATA INTERNAMENTE IN OFFICINA DALLA STM

STEP 2

FIT THE BEARINGS (6, 18) ON THE PRIMARY GEAR (2). TAKING CARE NOT TO DAMAGE THE LOCATION, FIT FIRST BEARING (18) AND AFTER BEARING (6). THEY MUST BE FITTED ON THE SHAFT ENGINE SIDE (THE OPPOSITE SIDE OF BASKET FITTING). **PLEASE NOTE:** BEARING (18) HAS A FITTING DIRECTION, **GROOVES** MUST BE TURNED AGAINST THE SEAL. FINALLY FIT THE ROTARY SHAFT SEAL (13) (THE DIRECTION OF INSERTION IS THE OPPOSITE TO THE BEARINGS COUPLE) TAKING CARE OF THE ASSEMBLING DIRECTION: SPRING REINFORCEMENT SIDE MUST BE TURNED TO THE COUPLE OF BEARINGS JUST FITTED.

PLEASE NOTE: THIS PROCESS IS PERFORMED IN STM PLANT.

SCANALATURE PER
PASSAGGIO OLIO
OIL PASSAGE
GROOVES





OPERAZIONE 3

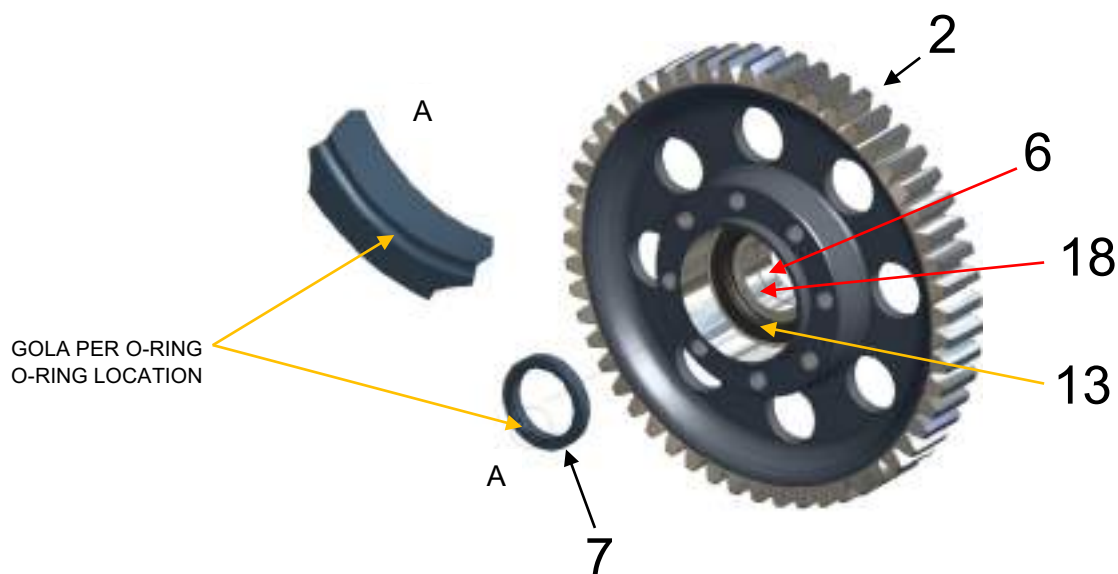
POSIZIONARE ALL'INTERNO DELL'INGRANAGGIO (2, 6, 18, 13) LA BOCCOLA DI TENUTA OLIO (7) PRESTANDO ATTENZIONE AL SUO VERSO DI INSERIMENTO. ESISTE SULLA BOCCOLA (7) UNA SEDE PER OR (14) CHE DEVE ESSERE RIVOLTA OBBLIGATORIAMENTE VERSO L'OPERATORE DURANTE L'ESECUZIONE DI QUESTA OPERAZIONE.

NOTA BENE: QUESTA OPERAZIONE VIENE EFFETTUATA INTERNAMENTE IN OFFICINA DALLA STM

STEP 3

FIT THE BUSHING OIL SEAL (7) INSIDE THE PRIMARY GEAR (2, 6, 18, 13) PAY ATTENTION TO ITS DIRECTION OF INSERTION. THERE IS ON THE BUSHING OIL SEAL (7) A LOCATION FOR THE O-RING (14) THAT MUST BE TURNED TO THE WORKER DURING THIS OPERATION PERFORMING.

PLEASE NOTE: THIS PROCESS IS PERFORMED IN STM PLANT

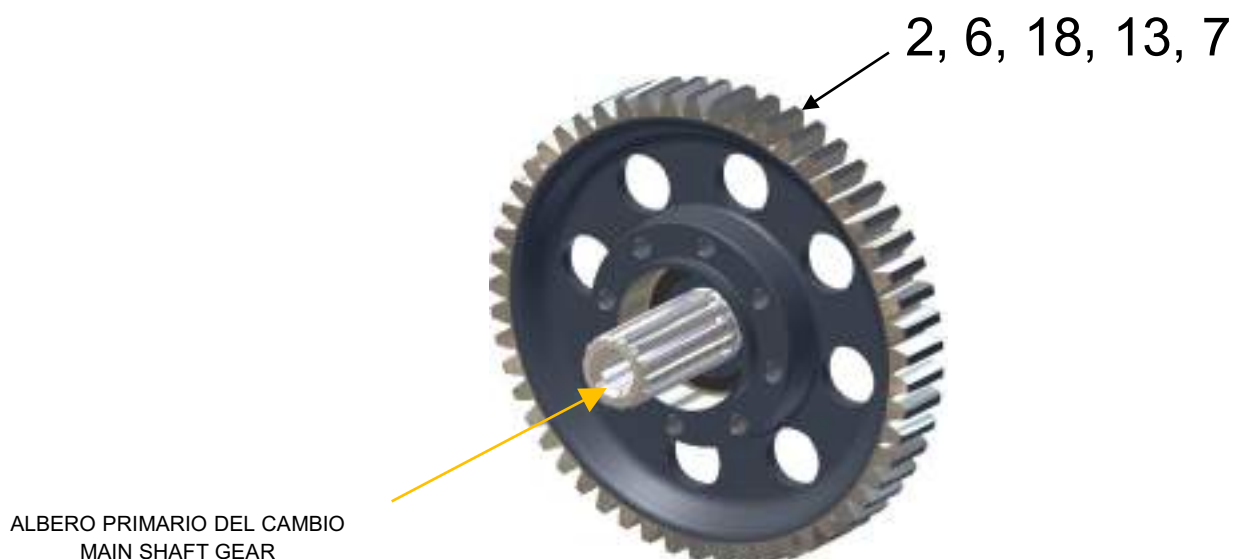


OPERAZIONE 4

INSERIRE L'INGRANAGGIO PRIMARIO STM PREMONTATO (2, 6, 18, 13, 7) SULL'ALBERO PRIMARIO DEL CAMBIO

STEP 4

FIT THE PRIMARY GEAR (2, 6, 18, 13, 7) ON THE MAIN SHAFT GEAR



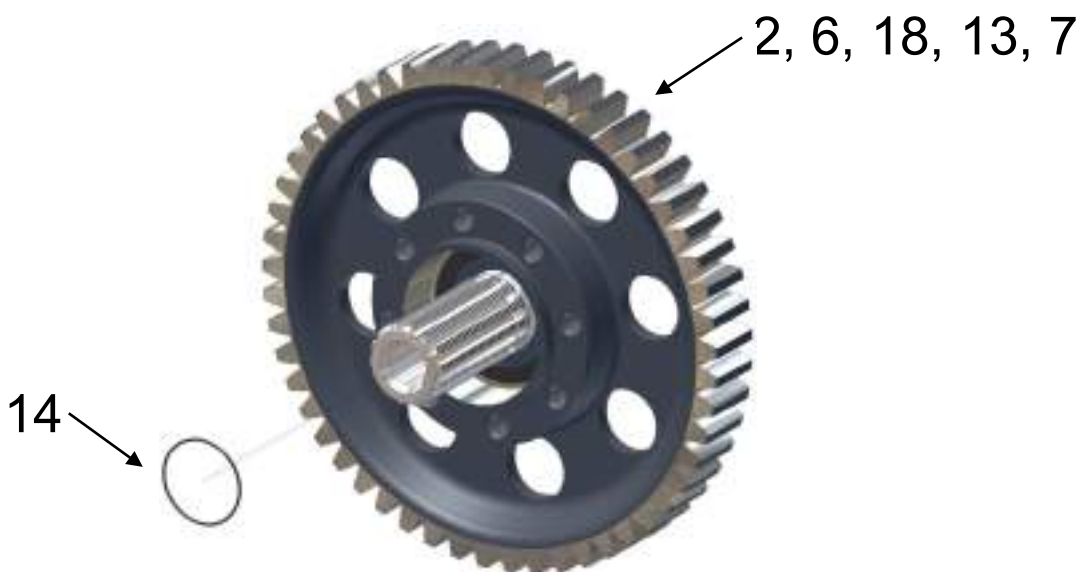


OPERAZIONE 5

POSIZIONARE ALL'INTERNO DELL'INGRANAGGIO (2, 6, 18, 13, 7) APPENA INSERITO SULL'ALBERO PRIMARIO L'O-RING DI CORDA 0,9mm (14). SI RACCOMANDA DI PROTEGGERE IL FILETTO CON CARTA ADESIVA O SIMILE PRIMA DI INSERIRE L'O-RING (14)

STEP 5

FIT INSIDE THE PRIMARY GEAR (2, 6, 18, 13, 7), JUST FITTED ON THE MAIN SHAFT GEAR, THE O-RING 0,9mm (14). IT'S RECOMMENDED TO PROTECT THE THREAD WITH PAPER STICKER OR SIMILAR BEFORE TO INSERT THE O-RING (14)

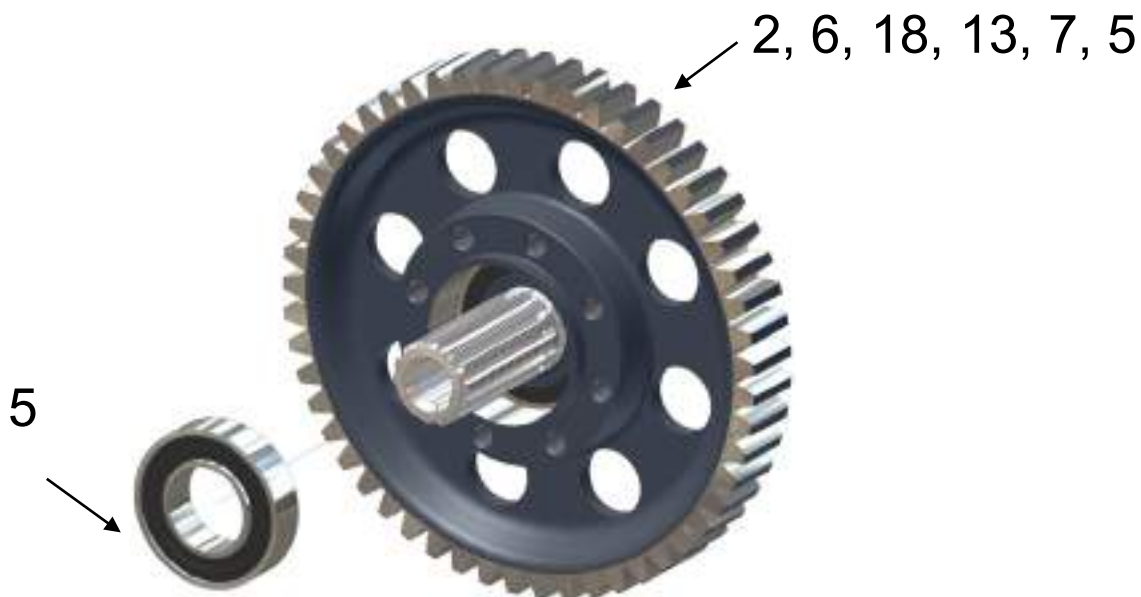


OPERAZIONE 6

INSERIRE IL CUSCINETTO (5) SULL'ALBERO PRIMARIO E SPINGERLO ALL'INTERNO DELLA SEDE APPOSITA PRESENTE SULL'INGRANAGGIO (2, 6, 18, 13, 7, 14). ESEGUIRE CON ATTENZIONE QUESTA OPERAZIONE PER NON DANNEGGIARE LA SEDE DEL CUSCINETTO SULL'INGRANAGGIO (2).

STEP 6

INSERT THE BEARING (5) ON THE MAIN SHAFT GEAR AND PUSH IT INSIDE THE SPECIFIC LOCATION ON THE PRIMARY GEAR (2, 6, 18, 13, 7, 14). PAY ATTENTION PERFORMING THIS TO NOT DAMAGE THE BEARING LOCATION ON THE PRIMARY GEAR (2).



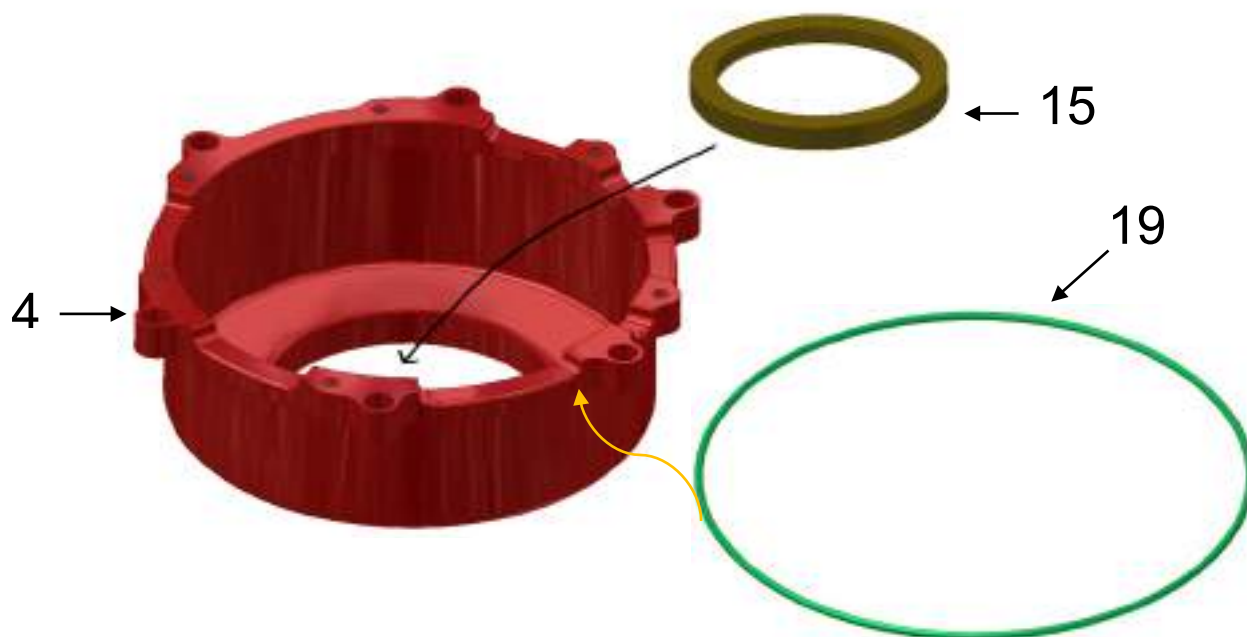


OPERAZIONE 7

INSERIRE IL PARAOLIO (15) SUL CARTER AGGIUNTIVO STM (4). PRELEVARE DAL KIT L'O-RING DI TENUTA (19) E COLLOCARLO NELLA APPOSITA SEDE PER O-RING PRESENTE SOTTO IL BORDO DEL CARTER AGGIUNTIVO STM (4)

STEP 7

INSERT THE ROTARY SHAFT SEAL (15) ON STM CARTER (4). TAKE FROM THE KIT THE O-RING (19) AND PLACE IT IN THE SPECIFIC LOCATION THAT IS UNDER THE EDGE OF STM CRANKCASE (4)



OPERAZIONE 8

MONTARE IL CARTER STM (4, 15) AVENDO PREMURA DI METTERE UN POCO DI GRASSO SUL LABBRO DEL PARAOLIO AL FINE DI AGEVOLARE L'INSERIMENTO SULL'INGRANAGGIO. OPERAZIONE DA ESEGUIRE CON CURA, PER NON COMPROMETTERE LA TENUTA DEL PARAOLIO A MONTAGGIO ULTIMATO. UTILIZZARE LE VITI (17) FORNITE NEL KIT E BLOCCARE SECONDO LA COPPIA DI SERRAGGIO INDICATA SUL MANUALE USO E MANUTENZIONE DELLA MOTOCICLETTA.

STEP 8

FIT STM CRANKCASE (4, 15) TAKING CARE TO PUT SOME GREASE ON THE LIP SEAL IN ORDER TO FACILITATE THE INSERTION ON THE GEAR. OPERATION TO BE PERFORMED WITH CARE, IN ORDER TO NOT COMPROMISE THE LIP SEAL HOLD. USE THE SCREWS (17) SUPPLIED IN THE KIT AND LOCK TO THE TORQUE SUGGESTED BY THE MANUFACTURER.





OPERAZIONE 9

MONTARE LA CAMPANA FRIZIONE STM UTILIZZANDO LE VITI (n°3 DELLA DISTINTA KIT). BLOCCARE LE VITI CON UNA COPPIA DI SERRAGGIO DI 3,8Kg/m E CON UTILIZZO DI LCKTITE FRENA FILETTI MEDIA DA APPLICARE SU n°3/4 SPIRE DI FILETTO PARTENDO DALLA PARTE OPPOSTA ALLA TESTA DELLA VITE.

STEP 9

FIT STM BASKET USING THE SCREWS (3). LOCK THE SCREWS AT THE TORQUE OF 3,8Kg/m USING LOCTITE THREADLOCKERS MEDIUM STRENGHT (OR SIMILAR). PUT IT ON 3 OR 4 THREADS STARTING FROM THE OPPOSITE SIDE OF SCREW HEAD.



3

CAMPANA ADU-0310
BASKET ADU-0310



OPERAZIONI RELATIVE ALL'AZIONAMENTO MANUALE DEL GRUPPO FRIZIONE

"PUSH ROD" OPERATION SETTINGS

OPERAZIONE 1

RIMUOVERE L'ATTUATORE ORIGINALE DELLA FRIZIONE. RIMUOVERE L'ASTA DI COMANDO DELLA FRIZIONE PRESENTE ALL'INTERNO DELL'ALBERO PRIMARIO DAL LATO DELL'ATTUATORE (IL LATO OPPOSTO QUINDI AL COMPARTO FRIZIONE)

STEP 1

REMOVE THE OEM SLAVE CYLINDER. REMOVE THE CLUTCH PUSH ROD FROM THE INSIDE OF THE MAIN SHAFT GEAR FROM SLAVE CYLINDER SIDE (OPPOSITE SIDE OF THE CLUTCH)

OPERAZIONE 2

DAL KIT DI TRASFORMAZIONE STM PRELEVARE L'UTENSILE UTL-0032 (16), IL CUSCINETTO A RULLINI (11) E L'ASTUCCIO GUIDA ASTA FRIZIONE (9).

STEP 2

TAKE FROM STM DRY CONVERSION KIT: TOOL UTL-0032 (n°16), BUSHING BEARING PUSHROD (n°11) AND BUSHING GUIDE PUSHROD (n°9).

NOTA BENE, IMPORTANTE: IL CUSCINETTO A RULLINI (11) VIENE FORNITO DA STM GIA' INSERITO NELL'ASTUCCIO GUIDA ASTA FRIZIONE (9). **NON E' DA RIMUOVERE**. CONTROLLARE VISIVAMENTE SOLO IL SUO CORRETTO PIANTAGGIO, NON DEVE FUORIUSCIRE. SE VIENE RIMOSSO E POI INSERITO NUOVAMENTE, SI CORRE IL RISCHIO DI UN NON CORRETTO FUNZIONAMENTO DELL'ASTA CON CONSEGUENTE FUORIUSCITA DI OLIO E DANNI ALL'ASTA FRIZIONE STESSA.

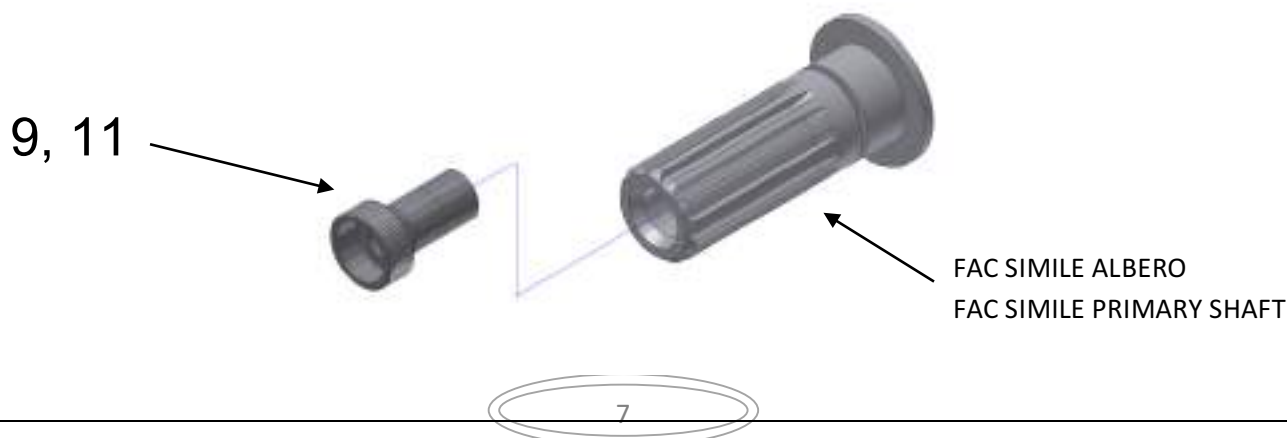
IMPORTANT, PLEASE NOTE: BUSHING BEARING PUSHROD (n°11) HAS BEEN SUPPLIED FROM STM ALREADY INSERTED ON BUSHING GUIDE PUSHROD (n°9). **DO NOT REMOVE**, JUST CHECK IN VISUAL WAY HIS CORRECT DRIVING, MUST NOT GO OUT. IF YOU REMOVE IT AND AFTER YOU REINSERT IT, YOU RUN A RISK OF PUSHROD INCORRECT WORKING RESULTING IN OIL LEAKING AND DAMAGES TO THE PUSHROD.

OPERAZIONE 3

POSIZIONARE L'ASTUCCIO GUIDA ASTA FRIZIONE (9) CON IL CUSCINETTO A RULLINI (11) COLLOCATO AL SUO INTERNO SULL'IMBOCCATURA DEL FORO PRESENTE SULL'ALBERO PRIMARIO DEL CAMBIO. NEL CONTEMPO PRENDERE CON L'ALTRA MANO L'UTENSILE UTL-0032 NECESSARIO AL MONTAGGIO.

STEP 3

FIT THE BUSHING GUIDE PUSHROD (9), WITH THE BUSHING BEARING PUSHROD (11) (PREINSTALLED IN STM PLANT), ON THE ENTRANCE OF THE HOLE ON THE PRIMARY SHAFT. AT THE SAME TIME, WITH THE OTHER HAND, TAKE THE TOOL UTL-0032 NECESSARY FOR THE ASSEMBLY.



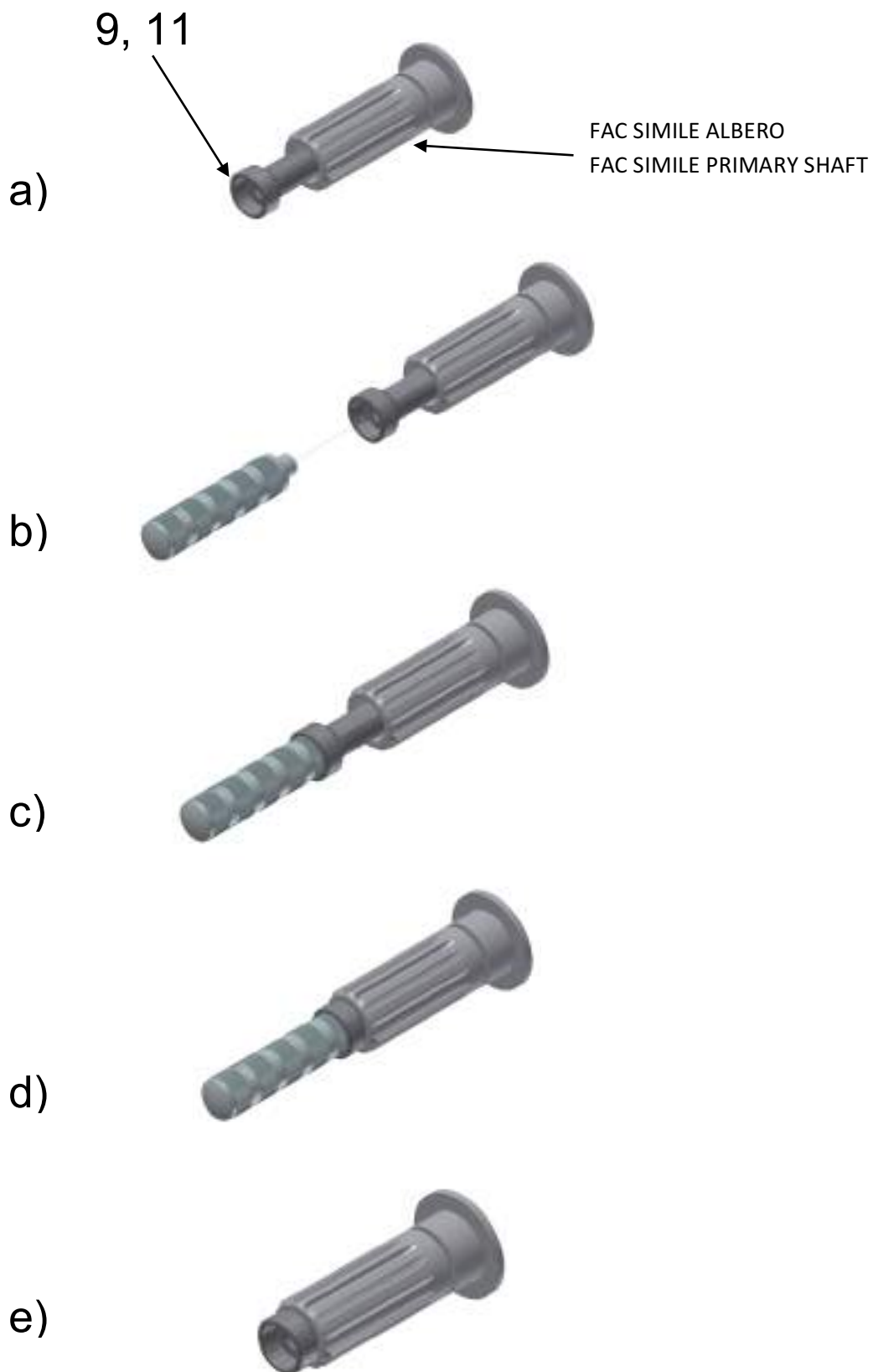


OPERAZIONE 4

AVVALENDOSI DELL'UTENSILE UTL-0032 ESEGUIRE L'INSERIMENTO E IL SUCCESSIVO PIANTAGGIO DELL'ASTUCCIO (9) CON CUSCINETTO A RULLINI (11) COME INDICATO NELLE FIGURE SOTTOSTANTI.

STEP 4

USING TOOL UTL-0032 INSERT AND FOLLOWING PLANT THE BUSHING GUIDE PUSHROD (9) WITH THE BUSHING BEARING PUSHROD (11) AS PER HERE BELOW IMAGES.



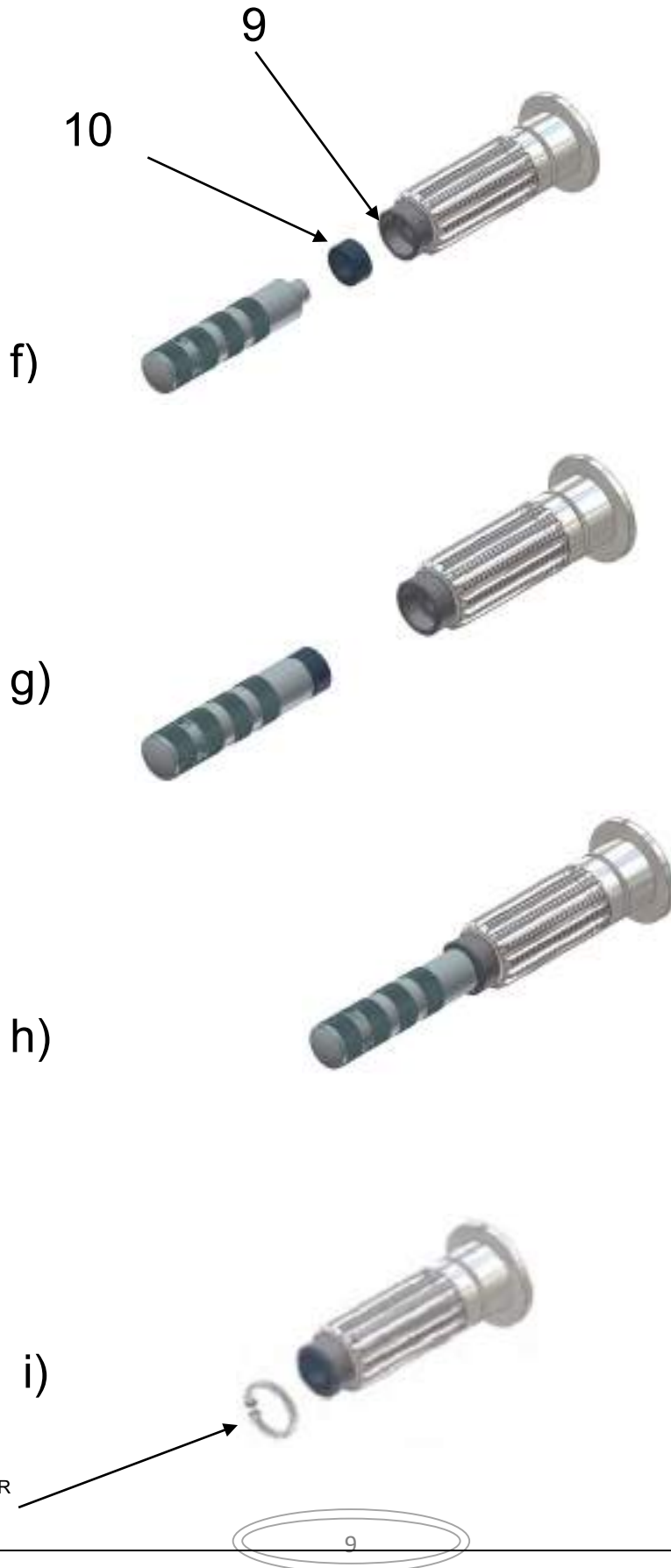


OPERAZIONE 5

INSERIRE IL PARAOLIO PER ASTA (10) NELL'ASTUCCIO GUIDA ASTA FRIZIONE (9) AVVALENDOSI DELL'UTENSILE UTL-0032, COME INDICATO NELLE FIGURE SOTTOSTANTI.

STEP 5

INSERT THE ROTARY SHAFT SEAL (10) ON BUSHING GUIDE PUSHROD (9) USING TOOL UTL-0032, AS SHOWN IN THE PICTURES BELOW.



OPERAZIONE 6

INSERIRE SEEGER
INSERT SEEGER



OPERAZIONE 7

DAL KIT DI TRASFORMAZIONE STM PRELEVARE L'ASTA DI COMANDO DELL'APERTURA FRIZIONE (12). INSERIRLA NEL MEDESIMO PUNTO DOVE ERA INSERITA L'ASTA ORIGINALE. SI RACCOMANDA DI PROCEDERE CON CAUTELE PER NON DANNEGGIARE IL PASSAGGIO ATTRAVERSO IL CARTER MOTORE.

STEP 7

TAKE THE PUSHROD (12) FROM STM DRY CONVERSION KIT. INSERT IT IN THE SAME POINT WHERE THE ORIGINAL WAS. PLEASE TAKE CARE TO NOT DAMAGE THE PASSAGE THROU THE ENGINE CRANKCASE.

OPERAZIONE 8

RIMONTARE L'ATTUATORE FRIZIONE ORIGINALE.

STEP 8

REINSTALL ORIGINAL CLUTCH ACTUATOR.

PROCEDERE A QUESTO PUNTO CON IL MONTAGGIO DEL GRUPPO FRIZIONE

AT THIS POINT, PROCEED WITH THE ASSEMBLY OF THE CLUTCH

NORME DI SICUREZZA GENERALI

-IL PRESENTE FOGLIO CONTIENE LE ISTRUZIONI PER ESEGUIRE CORRETTAMENTE LE PRINCIPALI OPERAZIONI DI INSTALLAZIONE DELLA FRIZIONE.

-LA STM SI RISERVA IL DIRITTO DI APPORTARE MODIFICHE IN QUALSIASI MOMENTO AL PRODOTTO SENZA ALCUN OBBLIGO DI AGGIORNAMENTO.

-LE OPERAZIONI DI MONTAGGIO DEVONO ESSERE SCRUPolosAMENTE OSSERVATE ED ESEGUITE ESCLUSIVAMENTE DA UN TECNICO SPECIALIZZATO.

-PRIMA DI INSTALLARE LA FRIZIONE ESEGUIRE UN CONTROLLO PER VERIFICARE L'EVENTUALE PRESENZA DI GUASTO O ANOMALIE SUL VEICOLO.

-ACCERTARSI CHE NON CI SIANO PARTI MANCANTI O DANNEGGIATE NELLA CONFEZIONE.

-ALCUNE PARTI DELLA FRIZIONE E DEI SUOI COMPONENTI POSSONO PRESENTARE SUPERFICI TAGLIENTI: MANEGGIARE CON ATTENZIONE.

-ALCUNI COMPONENTI DELLA FRIZIONE PER LE LORO PICCOLE DIMENSIONI POTREBBERO ESSERE INGERITI: TENERE LONTANO DALLA PORTATA DEI BAMBINI.

