



KTT-2050

**KIT TRASFORMAZIONE FRIZIONE DA BAGNO
D'OLIO A SECCO PER DUCATI DIAVEL 1260**

**DRY CLUTCH CONVERSION KIT
DUCATI DIAVEL 1260**

**ISTRUZIONI DI MONTAGGIO
FITTING INSTRUCTIONS**

IL KIT COMPRENDE

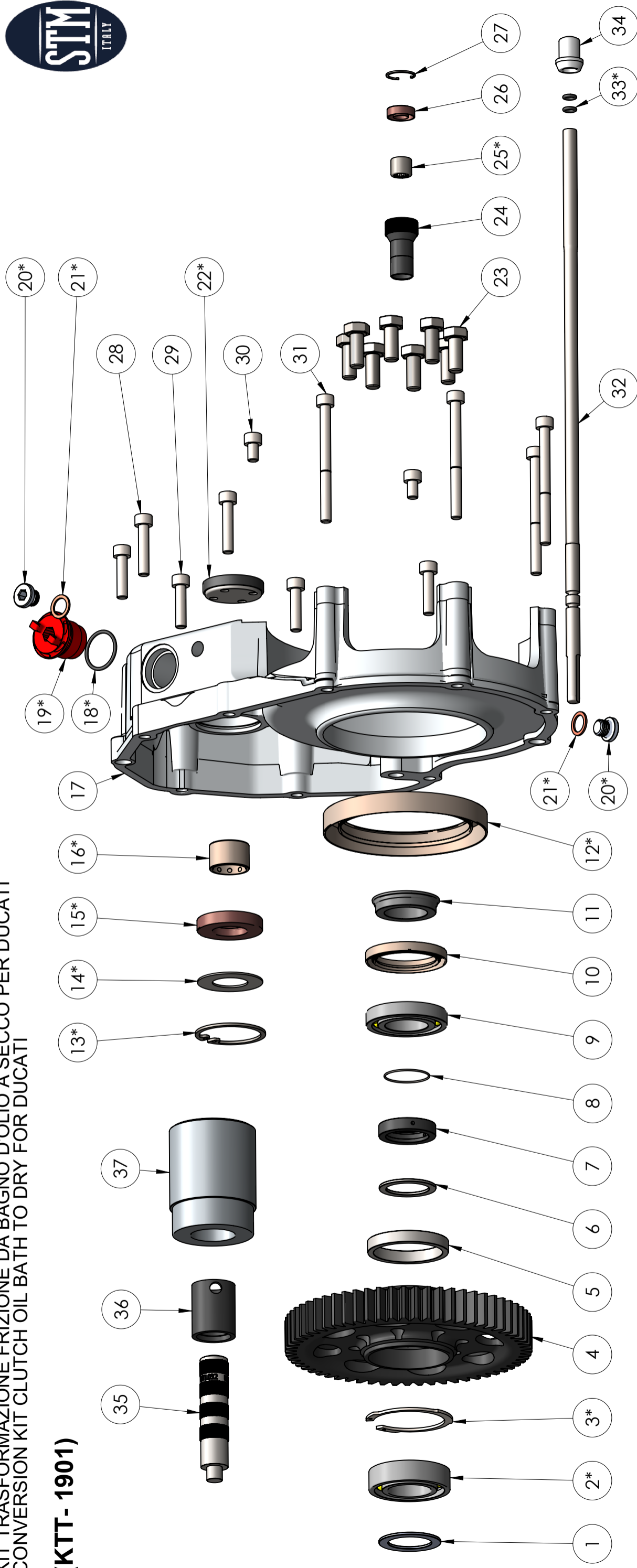
- **KTT-1901** KIT TRASFORMAZIONE FRIZIONE A SECCO
- **FDU-S500** FRIZIONE ANTISALTELLAMENTO
- **ADU-0300** PACCO DISCHI Z40 FRIZIONE A SECCO
- **ADU-0310** CAMPANA Z40 VENTILATA
- **SDU-A270** CARTER PROTEZIONE

KIT INCLUDES

- **KTT-1901** DRY CLUTCH CONVERSION KIT
- **FDU-S500** SLIPPER CLUTCH
- **ADU-0300** PLATE SET Z48 DRY CLUTCH
- **ADU-0310** VENTILATED BASKET Z40
- **SDU-A270** PROTECTION CARTER

**KIT TRASFORMAZIONE FRIZIONE DA BAGNO D'OLIO A SECCO PER DUCATI
CONVERSION KIT CLUTCH OIL BATH TO DRY FOR DUCATI**

(KTT-1901)



KTT-1901 - ELENCO PARTI / PART LIST

N	CODICE / CODE	DESCRIZIONE	DESCRIZIONE	Q.TA'/Q.TY
1	0F3SR140T26A058	DISTANZIALE PRIMARIA	PRIMARY SPACER	1
2	901BB003	CUSCINETTO ALTO PRIMARIA	PRIMARY HIGH BEARING	1
3	0F30S140U260014	SEEGER PRIMARIA	PRIMARY SEEGER	1
4	0F3SR140T210300	RUOTA DENTATA PRIMARIA Z 61	PRIMARY SHAFT GEAR Z 61	1
5	0F30S140U260058A	DISTANZIALE ALTO	HIGH SPACER	1
6	0F30S140U260058	DISTANZIALE BASSO	LOW SPACER	1
7	0F30S140U260104	DISTANZIALE FORATO	PERFORATED SPACER	1
8	901OR100	O-RING PRIMARIA	PRIMARY O-RING	2
9	901BB002	CUSCINETTO BASSO PRIMARIA	PRIMARY LOW BEARING	1
10	0F30S140U260600	PARAOILIO PRIMARIA	PRIMARY SEAL	1
11	0F30S140U260103	BOCCOLA CARTER	CARTER BUSHING	1
12	901AT003	PARAOILIO CARTER	CARTER SEAL	1
13	901SE004	SEEGER ALBERO MOTORE	CRANKSHAFT SEEGER	1
14	901RD002	RASAMENTO ALBERO MOTORE	CRANKSHAFT SHAVING	1
15	901RA382	PARAOILIO ALBERO MOTORE	CRANKSHAFT SEAL	1
16	901BO001	BOCCOLA ALBERO MOTORE	CRANKSHAFT BUSHING	1
17	0F30S140Z26A200	CARTER CHIUSURA MOTORE	CARTER ENGINE CLOSURE	1
18	901ORST1	O-RING TAPPO CARICO OLIO	O-RING OIL FILLER CAP	1

KTT-1901 - ELENCO PARTI / PART LIST

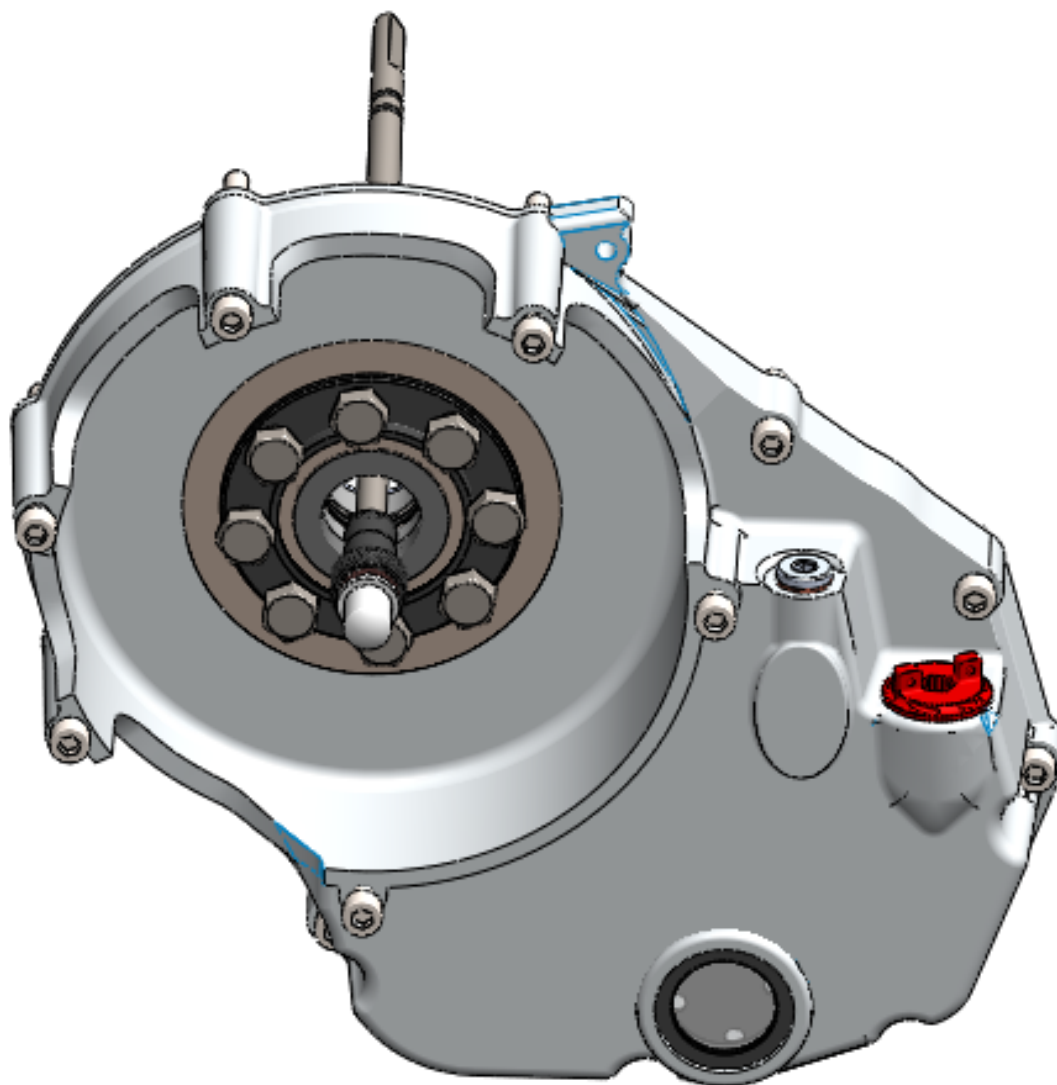
N	CODICE / CODE	DESCRIZIONE	DESCRIZIONE	Q.TA'/Q.TY
19	4M1140A00600001	TAPPO CARICO OLIO	OIL FILLER CAP	1
20	0F30S140U260201	TAPPO FILETTATO	THREADED CAP	2
21	901RD014	RONDELLA RAME	COPPER WASHER	2
22	901OB002	OBLO' ISPEZIONE LIVELLO OLIO	OIL LEVEL CHECK WINDOW	1
23	901VT001	VITE M8x20 DIN933	SCREW M8x20 DIN933	8
24	0F30S140T26A101	ASTUCCIO GUIDA ASTA	ROD GUIDE CASE	1
25	901RC001	CUSCINETTO A RULLINI	ROLLER BEARING	1
26	901RA248	PARAOILIO ASTA	PUSHROD SEAL	1
27	901SE011	SEEGER ASTUCCIO GUIDA ASTA	ROD GUIDE CASE SEEGER	1
28	901VT630	VITE M6x30	SCREW M6x30	2
29	901VT625	VITE M6x25	SCREW M6x25	4
30	901VT061	VITE M6x10	SCREW M6x10	2
31	901VT015	VITE M6x70	SCREW M6x70	4
32	0F30S140Z26A48A	ASTA	PUSHROD	1
33	901OR013	O-RING ASTA	PUSHROD O-RING	2
34	ADU-0060	PERNO ASTA	PIN	1
35	UTL-0032	UTENSILE MONTAGGIO ASTUCCIO	TOOL MOUNTING CASE	1
36	UTL-0033	UTENSILE ESTRAZIONE ASTUCCIO	TOOL EXTRACTION CASE	1
37	UTL-0036	TAMPONE	MOUNTING PAD	1

Nota bene: gli articoli contrassegnati con * sono forniti già assemblati / Please note: items marked with * are supplied already assembled

KIT TRASFORMAZIONE FRIZIONE A SECCO /

DRY CLUTCH CONVERSION KIT

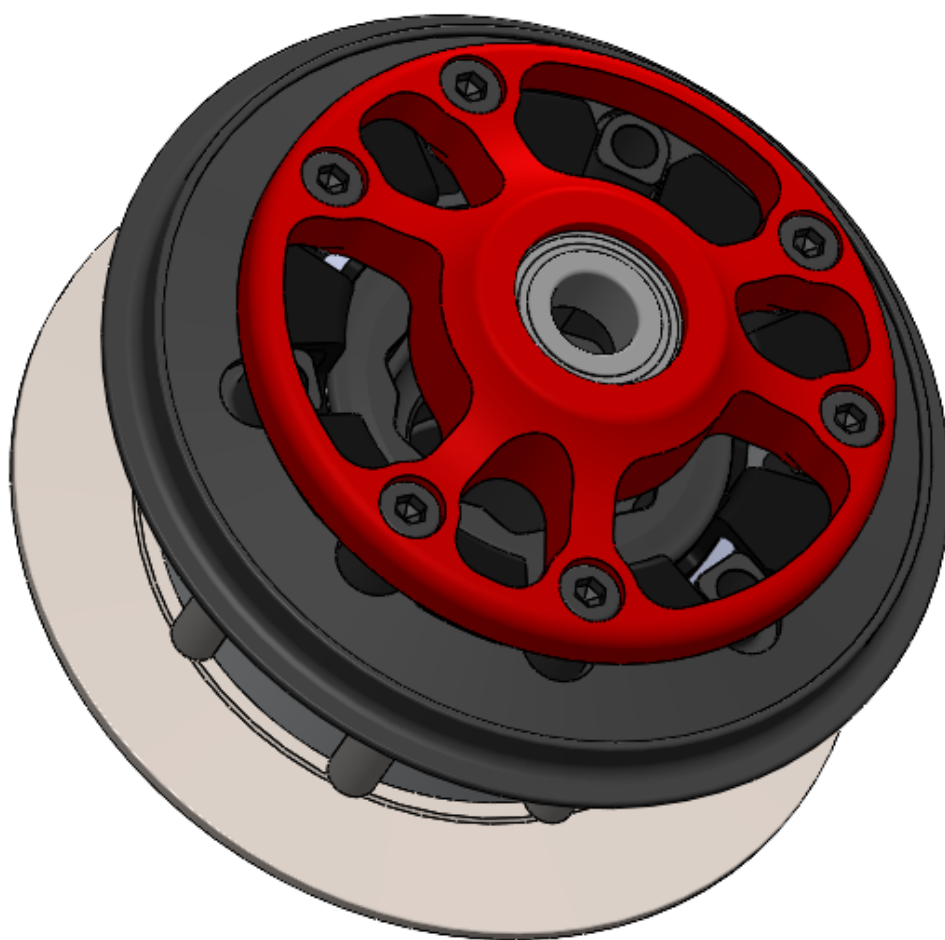
(KTT-1901)



FRIZIONE ANTISALTELLAMENTO / SLIPPER CLUTCH

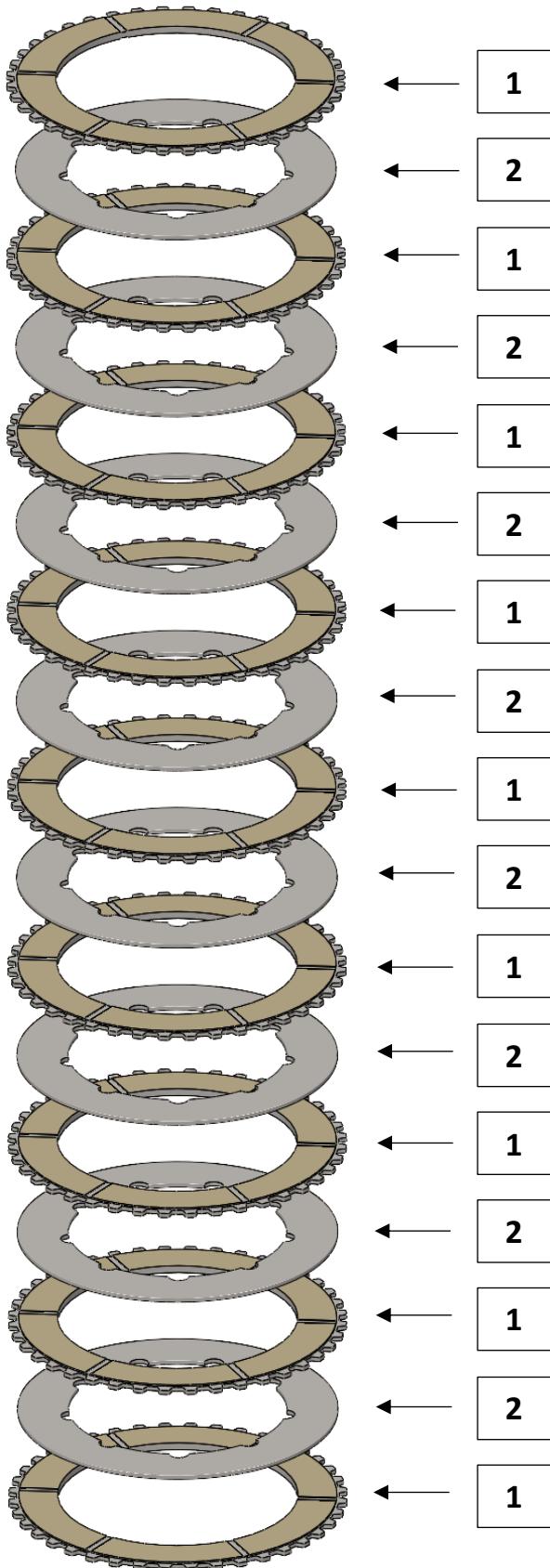
COD. 0F3GP140T26000C

(FDU-S500)



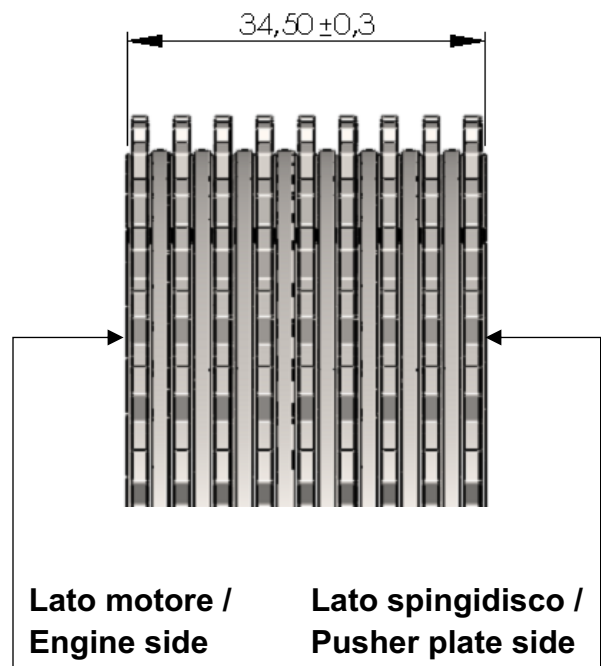
**PACCO DISCHI Z40 PER FRIZIONI STM /
Z40 PLATES KIT FOR STM CLUTCHES
(ADU-0300)**

**Lato spingidisco /
Pusher plate side**



**Lato motore /
Engine side**

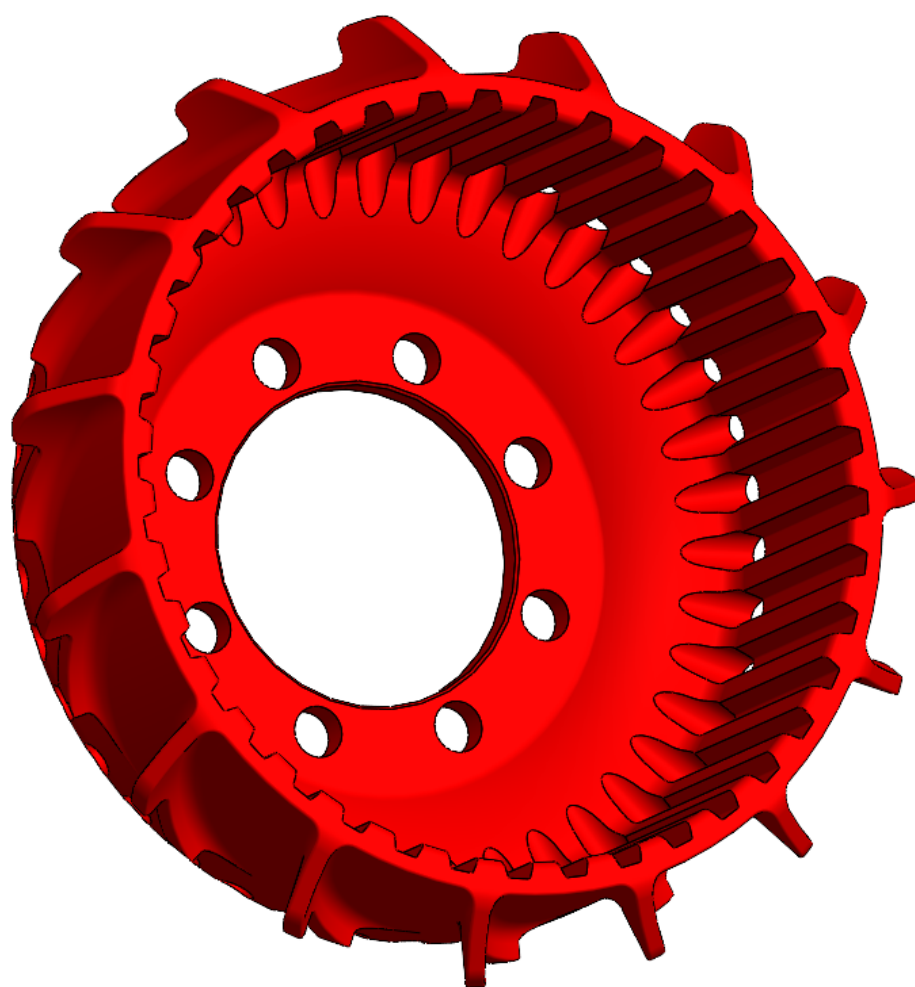
Composizione pacco dischi / Plate kit specification			
N	QT.	CODICE / CODE	DESCRIZIONE/ DESCRIPTION
1	9	0F3SR670C180047	Disco sinterizzato Z40 2,5 mm / Sintered clutch plate Z40 2,5 mm
2	8	0F30S140Q240046	Disco condotto 1,5 mm / Steel plate 1,5 mm



CAMPANA Z40 VENTILATA / VENTILATED BASKET Z48

COD. 0F3SR060G220092

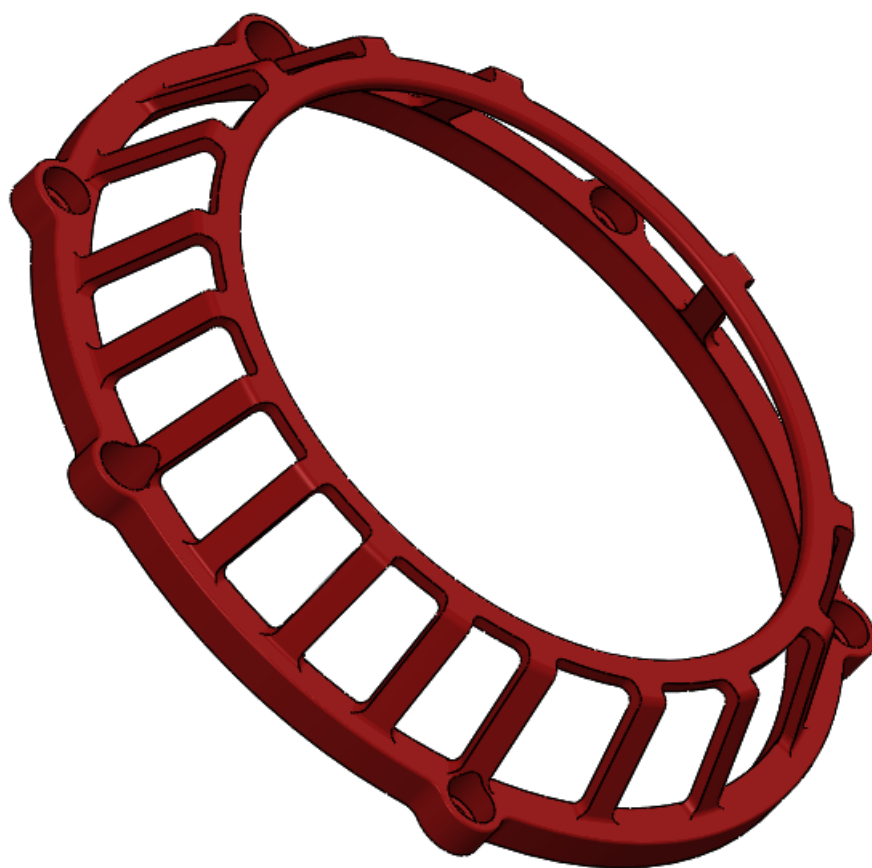
(ABM-0310)



CARTER PROTEZIONE / PROTECTION CARTER

COD. 4M1140T0150A001

(SDU-A270)



**ISTRUZIONI PER MONTAGGIO KIT
TRASFORMAZIONE FRIZIONE DA BAGNO
D'OLIO A SECCO DUCATI DIAVEL 1260**

PREMESSA:

È fortemente raccomandato che l'intera procedura di smontaggio dei componenti originali e assemblaggio del kit STM venga effettuata da personale specializzato.

Al fine di semplificare e velocizzare le operazioni di sostituzione dell'intero gruppo frizione, **diverse parti del kit (KTT-1901) vengono fornite già preassemblate.**

In particolare, in riferimento alla numerazione dell'elenco parti in distinta:

- i componenti **(2)** e **(3)** sono montati sulla ruota dentata primaria **(4)** e rappresentano l'**assieme primaria**;
- i componenti **(12)**, **(13)**, **(14)**, **(15)**, **(16)**, **(18)**, **(19)**, **(20)**, **(21)** e **(22)**, sono montati sul carter di chiusura motore **(17)** e rappresentano l'**assieme carter**;
- il componente **(25)** è montato nell'astuccio guida asta **(24)** e rappresenta l'**assieme guida-asta**;
- il componente **(33)** è montato sull'asta **(32)** e rappresentano l'**assieme asta**;

Tutti gli altri componenti vengono forniti singolarmente e il loro posizionamento è descritto nelle seguenti istruzioni.

**DUCATI DIAVEL 1260 DRY CONVERSION KIT
FITTING INSTRUCTIONS**

FOREWORD:

It is strongly recommended that the entire procedure for disassembling the original components and assembling the STM kit is carried out by specialized personnel.

In order to simplify and speed up the replacement operations of the entire clutch unit, **several parts of the kit (KTT-1901) are supplied already pre-assembled.**

In particular, with reference to the numbering of the parts list:

- components **(2)** and **(3)** are mounted on the primary gear wheel **(4)** and represent the **primary assembly**;
- components **(12)**, **(13)**, **(14)**, **(15)**, **(16)**, **(18)**, **(19)**, **(20)**, **(21)** e **(22)**, are mounted on the carter engine closure **(17)** and represent the **carter assembly**;
- component **(25)** is mounted in the rod guide case **(24)** and represents the **rod-guide assembly**;
- component **(33)** is mounted on the pushrod **(32)** and represents the **pushrod assembly**.

All other components are supplied individually and their placement is described in the following instructions.



OPERAZIONI PRELIMINARI: SMONTAGGIO PARTI ORIGINALI

OPERAZIONE 1

Togliere l'olio dal motore e rimuovere il coperchio di chiusura frizione.

OPERAZIONE 2

Rimuovere il gruppo frizione originale secondo le specifiche del costruttore, quindi rimuovere il gruppo campana-ruota primaria originale.

Sull'albero primario non deve essere presente alcun componente originale, dall'estremità dell'albero fino al cuscinetto piantato nel carter motore, come mostrato nella foto sotto.

OPERAZIONE 3

Rimuovere l'anello seeger sull'estremità dell'albero motore, quindi il rasamento, la ruota dentata sottile e le tre mollettine alloggiare nel pignone della trasmissione primaria.

Nota bene: prestare molta attenzione alla rimozione delle mollettine perché potrebbero cadere all'interno del motore.

OPERAZIONI PRELIMINARI: SMONTAGGIO PARTI ORIGINALI

STEP 1

Empty the engine oil and remove the clutch closing cover.

STEP 2

Remove the original clutch unit according to the manufacturer's specifications, therefore remove the original basket-primary gear wheel.

There must be no original component on the primary shaft, from the end of the shaft to the locked bearing in the crankcase, as shown in the photo below.

STEP 3

Remove the seeger ring on the end of the crankshaft, then the shim, the thin toothed wheel and the three springs housed in the pinion of the primary transmission.

Note: pay close attention to the removal of the clips as they could fall inside the engine.



OPERAZIONI DI MONTAGGIO KIT STM

STM KIT ASSEMBLY OPERATIONS

OPERAZIONE 4

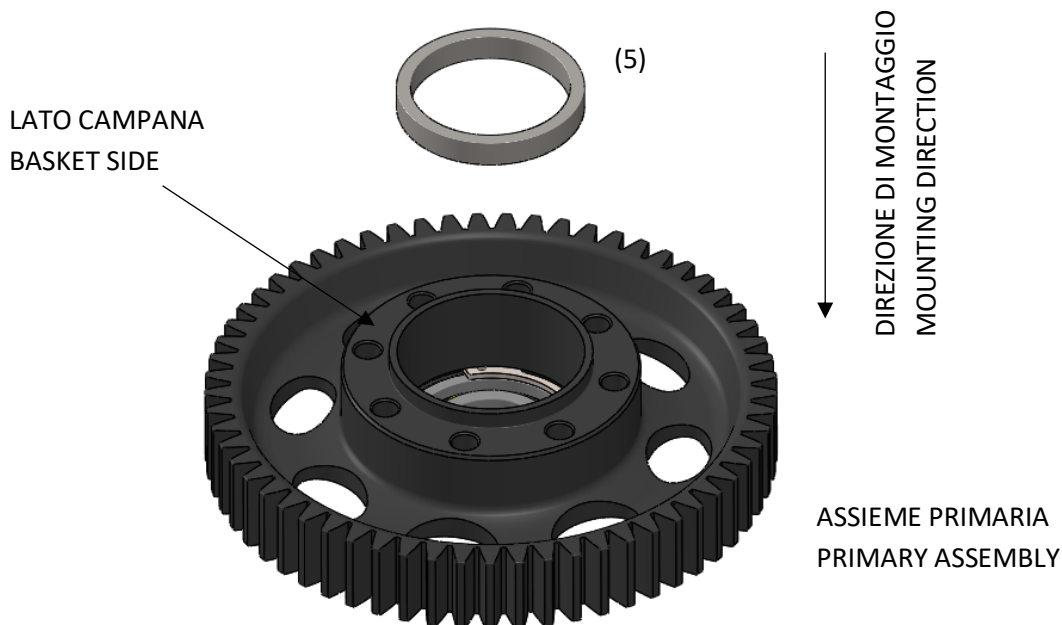
Posizionare il distanziale (5) all'interno dell'**assieme primaria**, con la superficie su cui è presente il codice rivolta verso l'esterno, avendo cura di non danneggiare la sede.

Se necessario, utilizzare l'utensile UTL-0036 (37) fornito nel kit per spingere il distanziale (5) in battuta.

STEP 4

Fit the spacer (5) in the **primary gear assembly**, with the surface on which the code is located facing outwards, taking care not to damage the seat.

If necessary, use the tool UTL-0036 (37) provided in the kit to push the spacer (5) to the stop.



OPERAZIONE 5

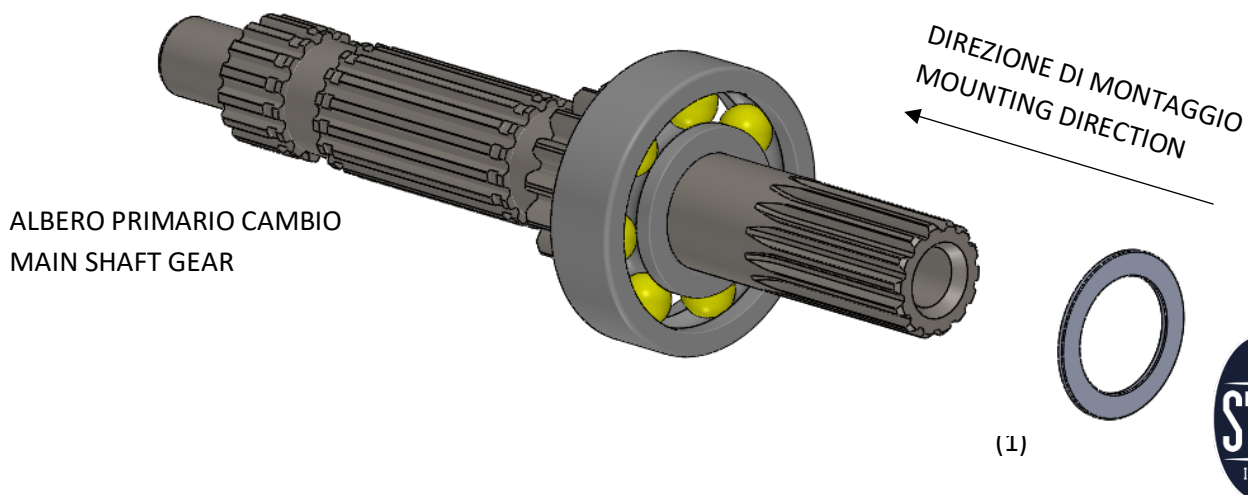
Inserire il distanziale primaria (1) sull'albero primario del cambio e spingerlo fino a battuta col cuscinetto originale montato nel carter motore.

Se necessario, utilizzare l'utensile UTL-0036 (37) fornito nel kit per spingere il distanziale (1) in battuta.

STEP 5

Fit the primary spacer (1) on the gearbox primary shaft and push it up to the stop with the original bearing mounted in the engine casing.

If necessary, use the tool UTL-0036 (37) provided in the kit to push the spacer (1) to the stop.

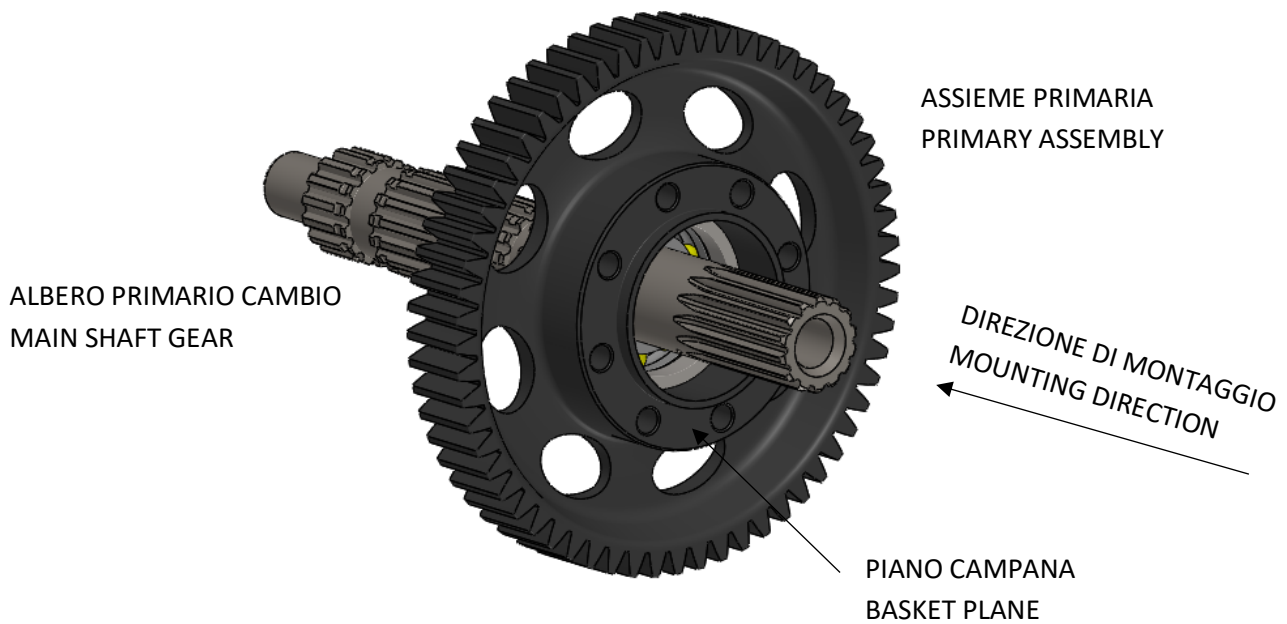


OPERAZIONE 6

Inserire l'**assieme primaria** premontato sull'albero primario del cambio, con il piano appoggio campana rivolto verso l'operatore.

STEP 6

Fit the **primary gear assembly** on the gearbox primary shaft, with the basket support surface facing the operator.



OPERAZIONE 7

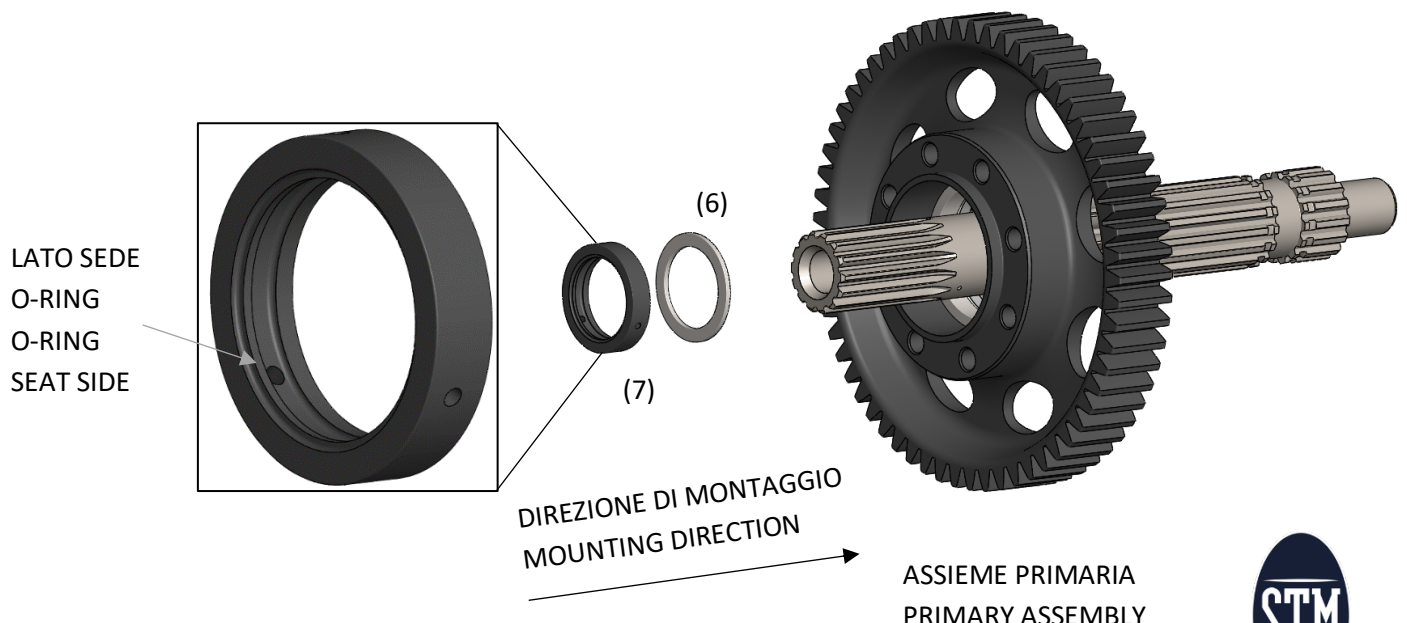
Posizionare all'interno dell'**assieme primaria**, prima il distanziale basso (6), con il codice rivolto verso l'esterno, poi il distanziale forato (7), prestando attenzione al suo verso di inserimento: su tale distanziale (7) è presente una sede o-ring che deve essere rivolta **obbligatoriamente** verso l'operatore.

Se necessario, utilizzare l'utensile UTL-0036 (37) fornito nel kit per spingere i distanziali (6) e (7) in battuta.

STEP 7

Fit inside the **primary gear assembly**, first the low spacer (6), with the code facing outwards, then the perforated spacer (7), paying attention to its insertion direction: on this spacer (7) there is an o-ring seat which must **necessarily** be turned towards the operator.

If necessary, use the tool UTL-0036 (37) provided in the kit to push the spacers (6) and (7) to the stop.



OPERAZIONE 8

Posizionare all'interno del distanziale forato (7) l'o-ring (8) prestando particolare attenzione all'inserimento.

Nota bene: si raccomanda di proteggere la filettatura con carta adesiva, o simile, e di ingrassare l'o-ring prima dell'inserimento.

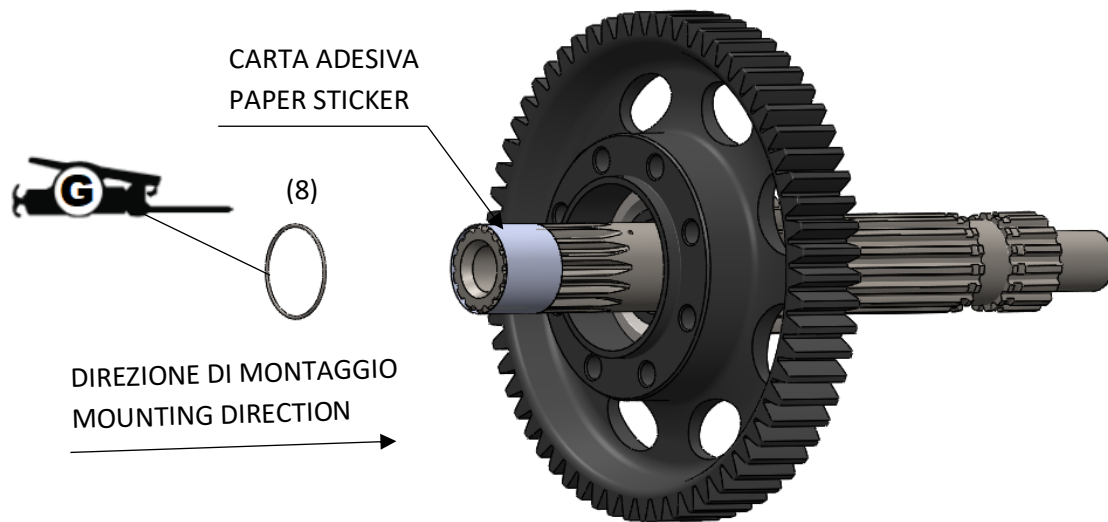
Nel kit vengono forniti due o-ring in modo da poter disporre di un ricambio in caso di danneggiamento.

STEP 8

Fit inside the low spacer (7) the o-ring (8) paying particular attention to insertion.

Note: it is recommended to protect the thread with adhesive paper, or similar, and to grease the o-ring before insertion.

Two o-ring are supplied in the kit so you can have a spare in case of damage.



OPERAZIONE 9

Inserire il cuscinetto (9) sull'albero primario e spingerlo all'interno dell'apposita sede presente nella ruota primaria. Assicurarsi di posizionarlo con il codice impresso rivolto verso l'operatore.

Se necessario, utilizzare l'utensile UTL-0036 (37) fornito nel kit per spingere il cuscinetto (9) in battuta.

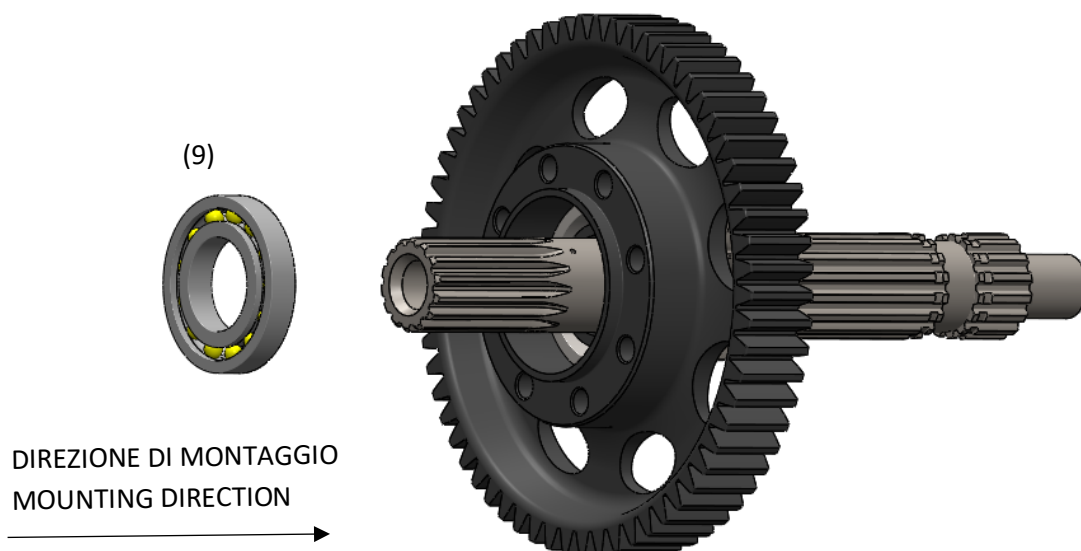
Nota bene: eseguire con attenzione questa operazione per non danneggiare la sede del cuscinetto.

STEP 9

Insert the bearing (9) on the gearbox primary shaft and push it inside the specific location inside the primary gear. Make sure to position it with the code stamped facing the operator.

If necessary, use the tool UTL-0036 (37) provided in the kit to push the bearing (9) to the stop.

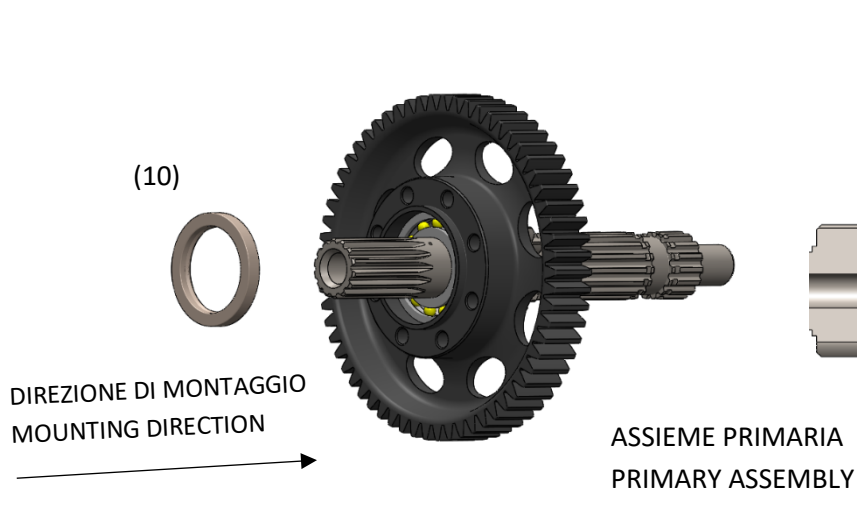
Note: perform this operation carefully to avoid damaging the bearing seat.



OPERAZIONE 10

Inserire il paraolio (10) all'interno dell'**assieme primaria**, prestando attenzione al verso di montaggio: la parte con la molla di rinforzo dev'essere **necessariamente** rivolta verso il cuscinetto appena montato. Il paraolio **non** va spinto fino a battuta.

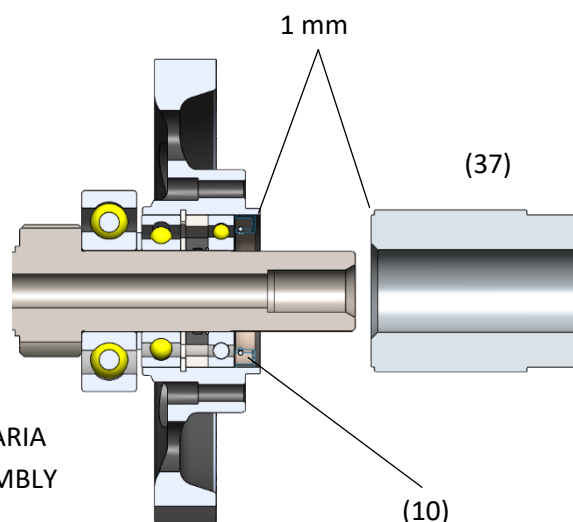
Utilizzare l'utensile UTL-0036 (37) fornito nel kit per spingere il paraolio (10) appena oltre l'inizio sede (circa 1 mm) come suggerito dall'immagine sotto.



STEP 10

Insert the oil seal (10) inside the **primary assembly**, paying attention to the mounting direction: the part with the reinforcing spring must **necessarily** be facing the bearing just mounted. The oil seal must not be pushed to the stop.

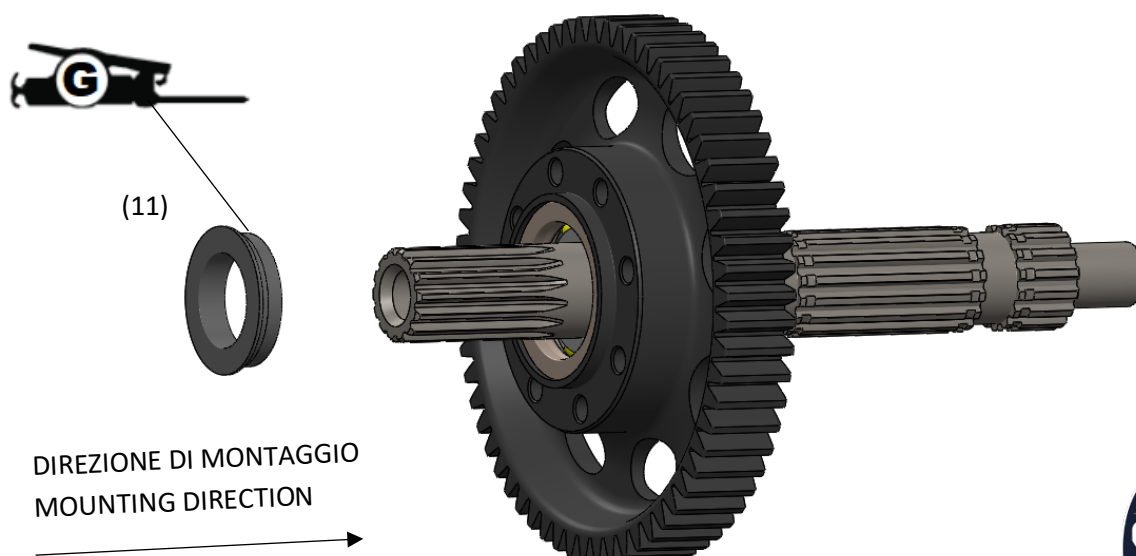
Use the tool UTL-0036 (37) provided in the kit to push the oil seal (10) just beyond the start of the seat (about 1 mm) as suggested in the image below.



OPERAZIONE 11

Inserire infine la boccola carter (11) sull'albero primario e spingerla all'interno del paraolio (10), precedentemente inserito, fino a battuta.

Nota bene: prima dell'inserimento, ingrassare la superficie sulla boccola che andrà ad accoppiarsi con il paraolio.



STEP 11

Finally, insert the crankcase bushing (11) on the gearbox primary shaft and push it inside the oil seal (10), previously inserted, up to stop.

Note: before insertion, grease the surface on the bushing that will couple with the oil seal.

OPERAZIONE 12

Ricoprire accuratamente e non eccessivamente la superficie di appoggio del carter (17) con guarnizione siliconica nera.

Montare l'**assieme carter**, avendo premura di mettere un po' di grasso sul labbro interno del paraolio (12) al fine di agevolare l'inserimento sulla ruota primaria. Eseguire questa operazione con cura, per non compromettere la tenuta del paraolio a montaggio ultimato.

Utilizzare le viti di fissaggio (28), (29) e (31) e bloccare secondo la coppia di serraggio indicata sul manuale d'officina della motocicletta.

Nota bene: in questa fase vengono impiegate solo 2 viti (31), le altre 2 (31) verranno montate successivamente con il montaggio del carter di protezione (SDU-A270).

Nota bene: eseguire con cura e attenzione questa operazione per non danneggiare paraolio e boccia albero motore.

STEP 12

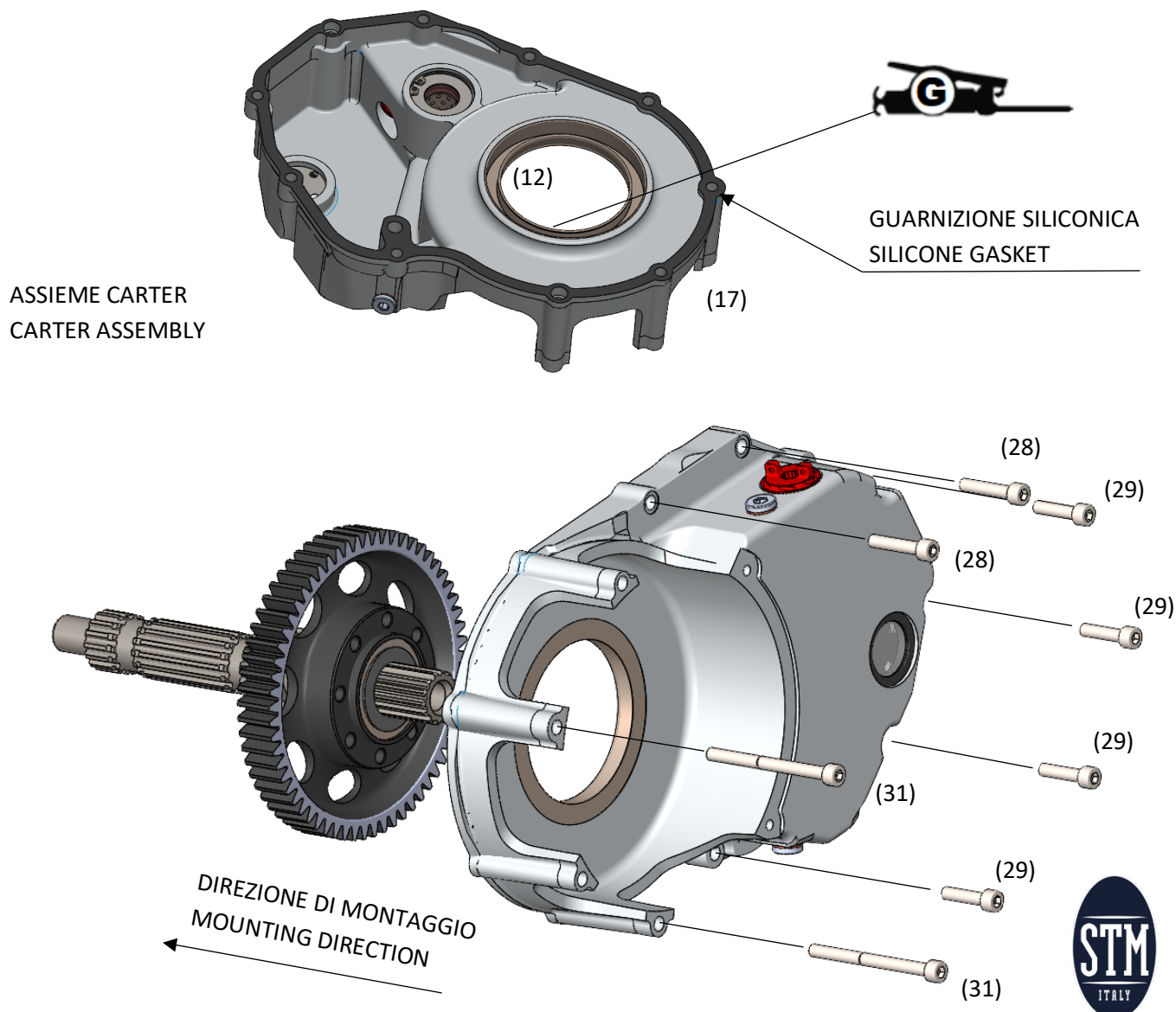
Carefully and not excessively cover the support surface of the crankcase (17) with black silicone gasket.

Assemble the **crankcase assembly**, taking care to put a little grease on the inner lip of the oil seal (12) in order to facilitate its insertion on the primary wheel. Carry out this operation with care, so as not to compromise the seal of the oil seal after assembly.

Use the fixing screws (28), (29) and (31) and tighten according to the tightening torque indicated in the motorcycle workshop manual.

Note: only 2 screws (31) are used in this phase, the other 2 (31) will be mounted later with the assembly of the protective casing (SDU-A270).

Note: perform this operation with care and attention to avoid damaging the oil seal and crankshaft bushing.

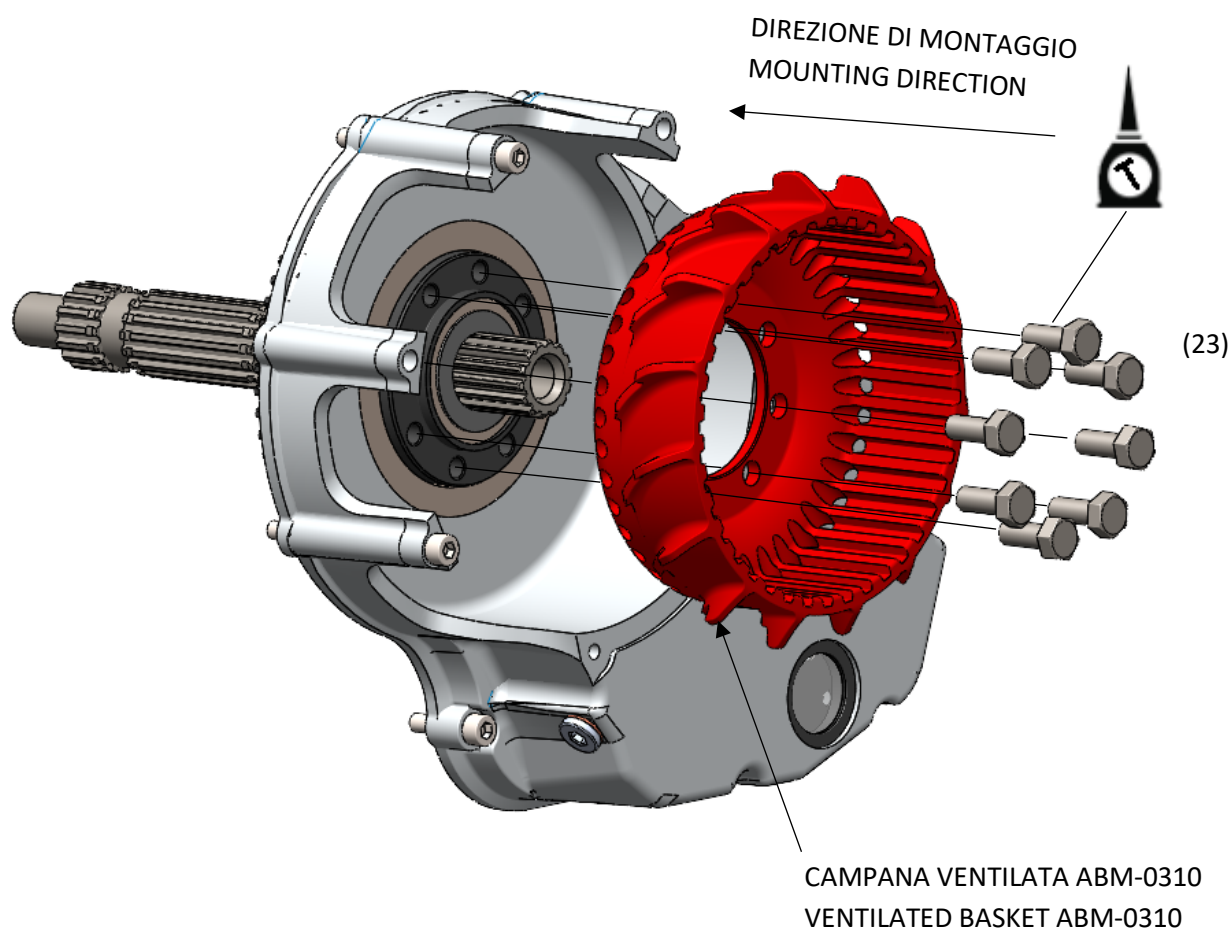


OPERAZIONE 13

Montare la campana frizione STM (**ABM-0310**) fornita nel kit, utilizzando le viti di fissaggio (**23**). Applicare del frenafiletto "media resistenza" su 3 - 4 spire di filetto partendo dalla parte opposta alla testa della vite e infine bloccare le viti con una coppia di serraggio di **38 Nm**.

STEP 13

Fit the STM clutch basket (**ABM-0310**) supplied in the kit, using the fixing screws (**23**). Apply "medium strength" thread locker on 3 - 4 turns of thread starting from the side opposite the screw head and finally lock the screws with a tightening torque of **38 Nm**.



OPERAZIONI RELATIVE ALL'AZIONAMENTO MANUALE DEL GRUPPO FRIZIONE

OPERAZIONE 14

Rimuovere l'attuatore originale della frizione, quindi rimuovere l'asta di comando della frizione presente all'interno dell'albero primario dal lato dell'attuatore (dal lato opposto al comparto frizione).

OPERAZIONE 15

Dal kit di trasformazione STM prelevare l'utensile UTL-0032 (35) e l'astuccio guida asta (24).

L'astuccio viene fornito con il cuscinetto a rullini (25) piantato al suo interno. Assicurarsi visivamente che il cuscinetto non sporga oltre la sede dell'astuccio e che, in particolare, risulti incassato di circa 1 mm.

OPERAZIONE 16

Posizionare l'astuccio guida asta (24), con il cuscinetto a rullini (25) collocato al suo interno, sull'imbocco del foro presente sull'albero primario del cambio. Nel frattempo prendere l'utensile UTL-0032 (35) necessario al montaggio.

Avvalendosi dell'utensile UTL-0032 (35) e martello in gomma, eseguire l'inserimento con interferenza dell'astuccio (24), con cuscinetto a rullini (25) al suo interno, fino a battuta. Fig. a), b), c).

A seguire, ingrassare la superficie esterna del paraolio asta (26) e, utilizzando SOLO l'utensile UTL-0032 (35), eseguire il posizionamento del paraolio come indicato nelle figure sottostanti.

Fig. d), e), f).

OPERAZIONI RELATIVE ALL'AZIONAMENTO MANUALE DEL GRUPPO FRIZIONE

STEP 14

Remove the original clutch actuator, then remove the clutch control rod inside the gearbox primary shaft from the side of the actuator (on the side opposite the clutch compartment).

STEP 15

From the STM transformation kit, take the tool UTL-0032 (35) and the rod guide case (24).

The case is supplied with the needle bearing (25) locked inside. Visually make sure that the bearing does not protrude beyond the housing seat and that, in particular, it is recessed by about 1 mm.

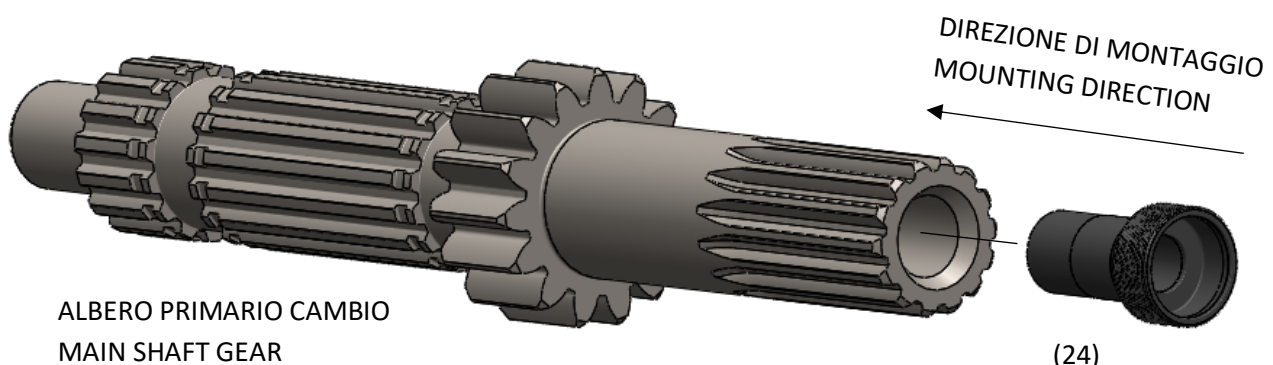
STEP 16

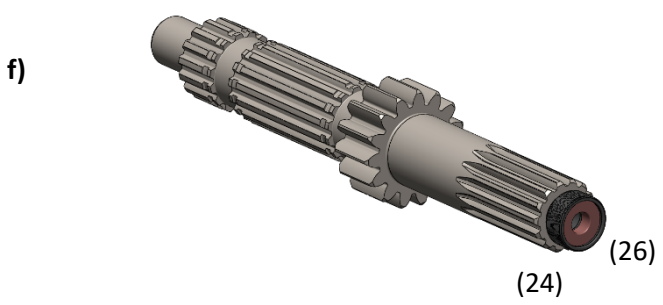
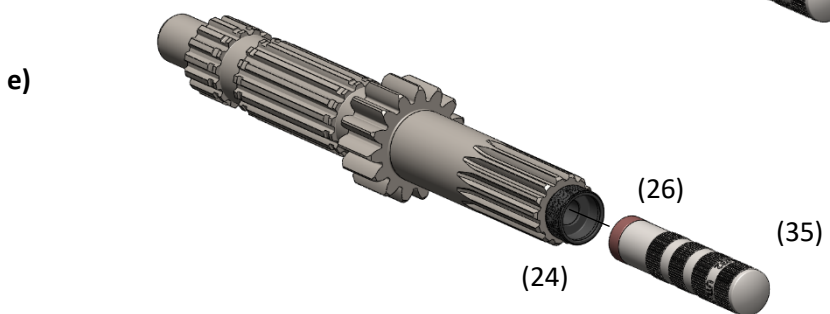
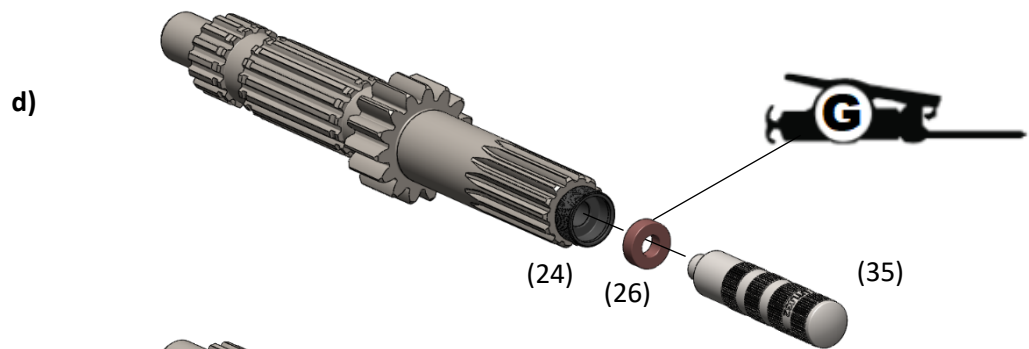
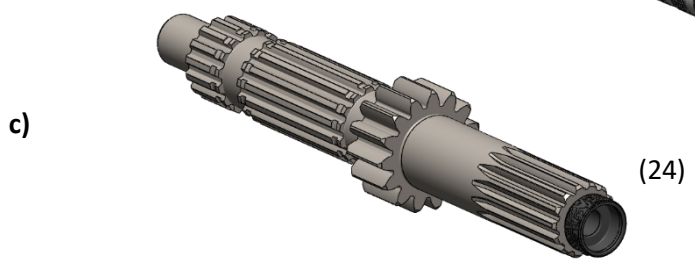
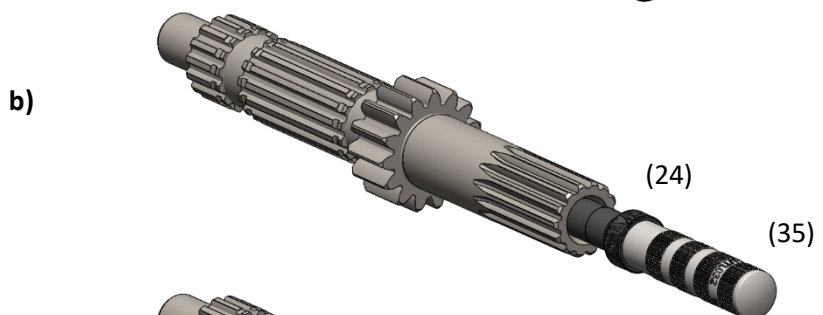
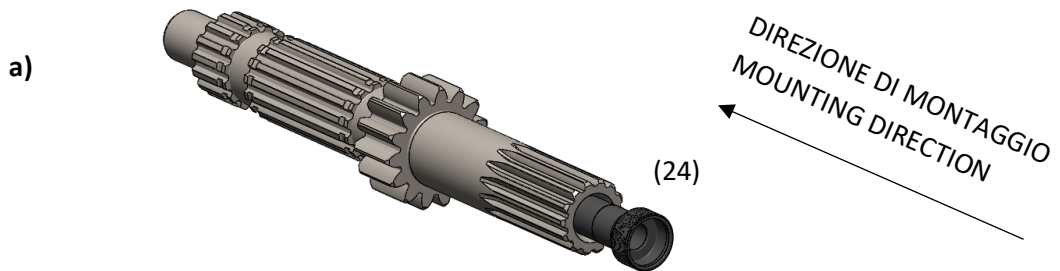
Place the rod guide case (24), with the needle bearing (25) placed inside it, on the opening of the hole on the gearbox primary shaft. In the meantime, take the tool UTL-0032 (35) required for assembly.

Using the tool UTL-0032 (35) and rubber hammer, perform the insertion with interference of the rod guide case (24), with roller bearing (25) inside it, up to the stop. Fig. a), b), c).

Next, grease the outer surface of the rod oil seal (26) and, using ONLY the tool UTL-0032 (35), position the oil seal as indicated in the figures below.

Fig. d), e), f).



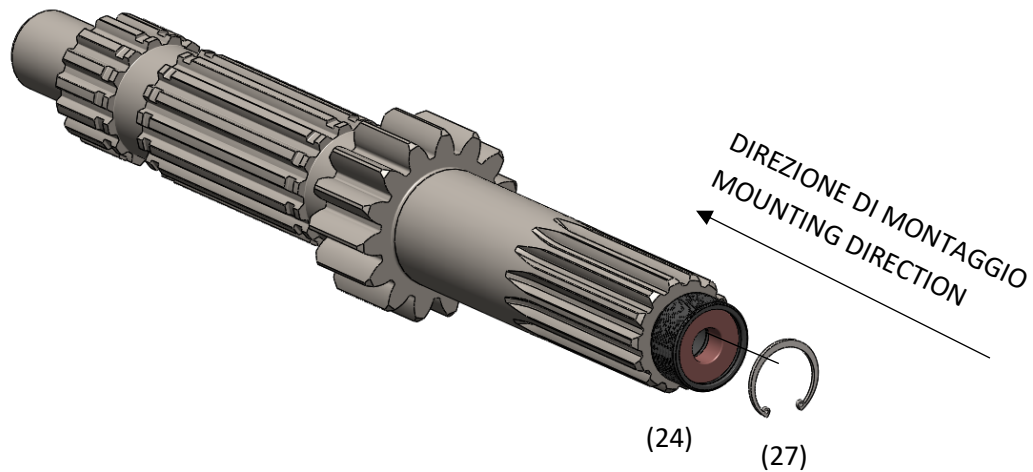


OPERAZIONE 17

Posizionare il seeger (27) all'interno dell'astuccio guida asta (24).

STEP 17

Place the seeger (27) inside the rod guide case (24).



OPERAZIONE 18

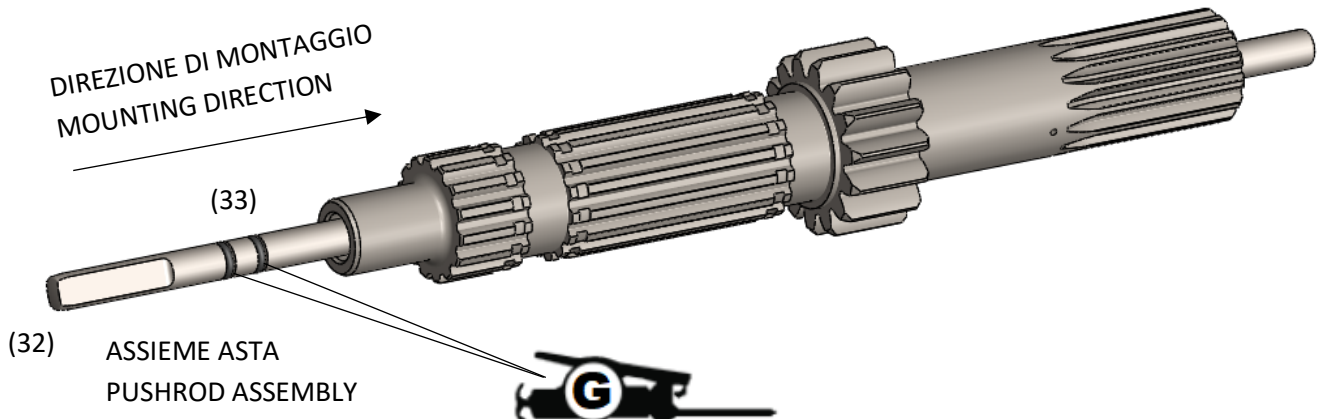
Dal kit di trasformazione prelevare l'assieme asta e inserire l'asta di comando apertura frizione (32) nell'albero primario, dal lato opposto al gruppo frizione.

Nota bene: si raccomanda di ingrassare bene i due o-ring (33), sulla superficie esterna, prima di procedere all'inserimento dell'asta che va fatto con cautela per non danneggiare il passaggio interno all'albero primario.

STEP 18

From the conversion kit, take the **rod assembly** and insert the clutch opening pushrod (32) into the gearbox primary shaft, on the side opposite the clutch unit.

Note: it is recommended to grease the two o-rings (33), on the external surface, before proceeding to insert the rod which must be done with caution so as not to damage the internal passage to the primary shaft.

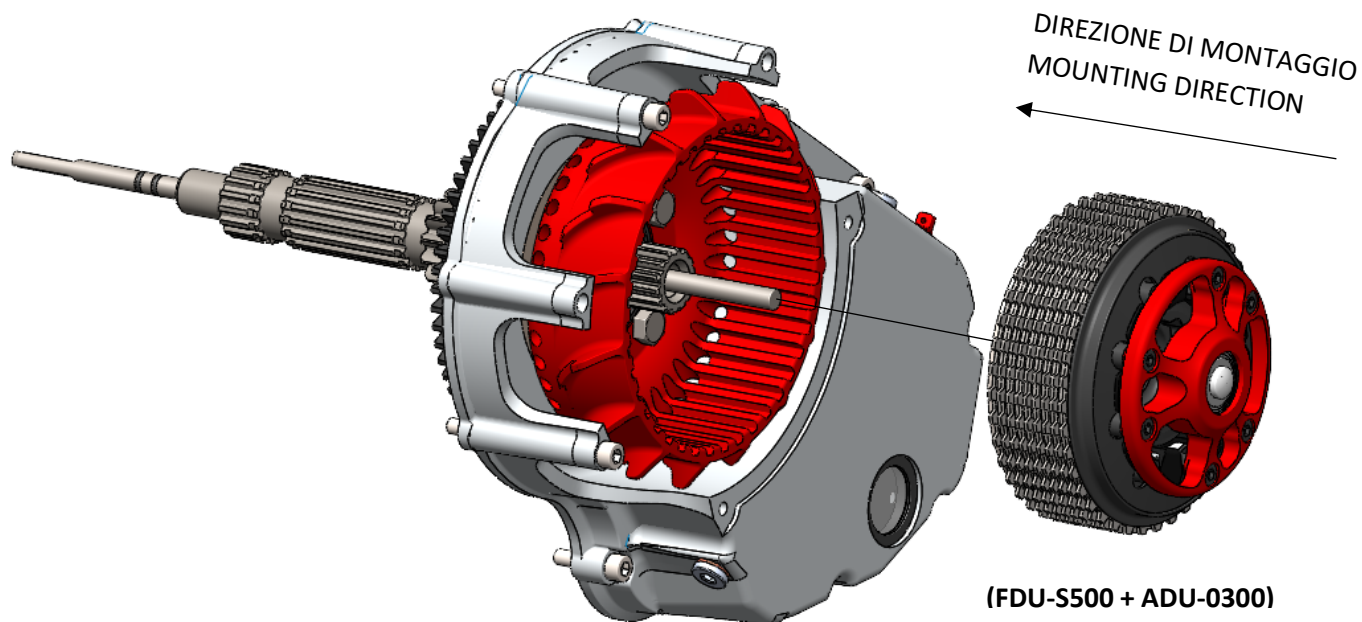


OPERAZIONE 19

Procedere con il montaggio del gruppo frizione STM (**FDU-S500 + ADU-0300**) fornito nel kit, seguendo le istruzioni specifiche allegate.

STEP 19

Proceed with the assembly of the STM clutch unit (**FDU-S500 + ADU-0300**) supplied in the kit, following the specific instructions attached.

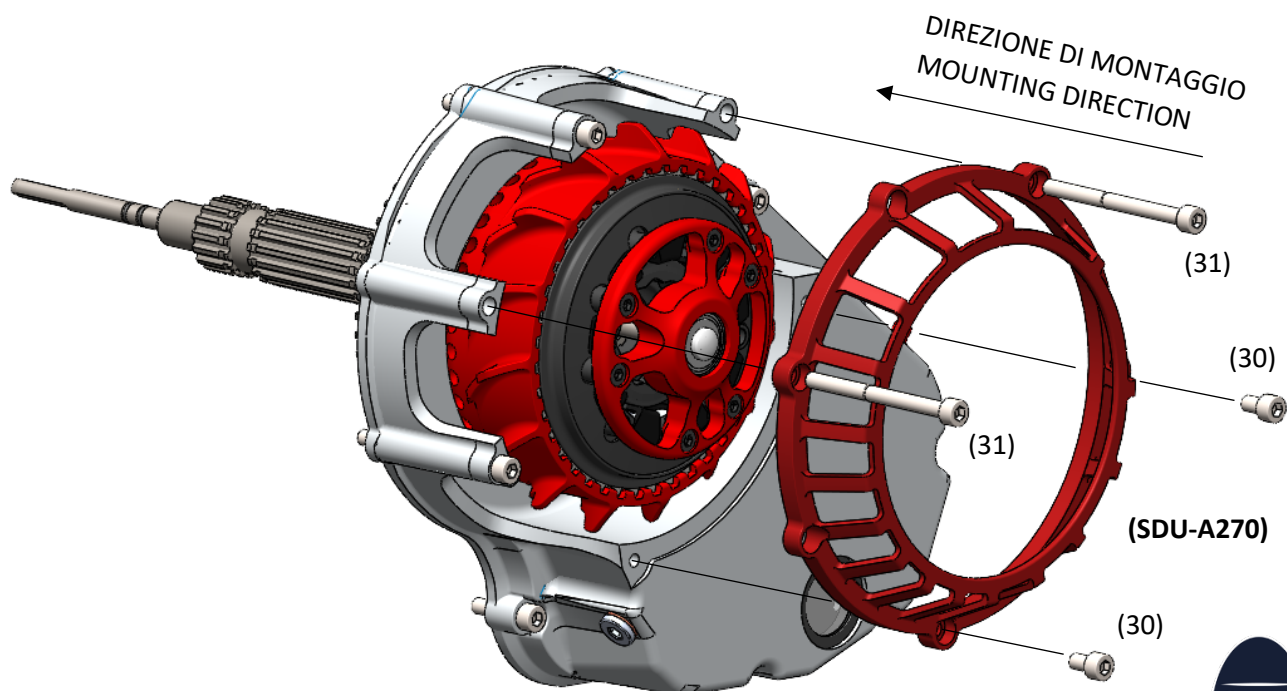


OPERAZIONE 20

Infine, assemblare il carter di protezione (**SDU-A270**) utilizzando le viti rimaste: due viti lunghe (**31**) e due viti corte (**30**).

STEP 20

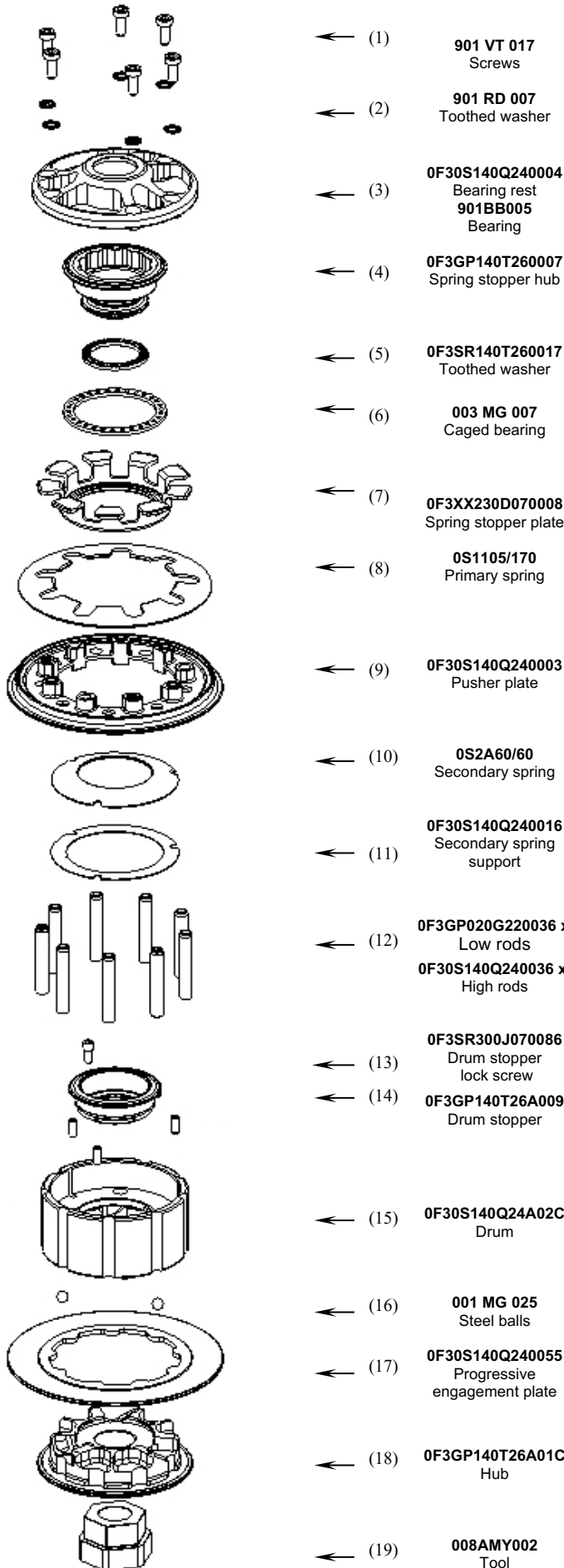
Finally, assemble the protective casing (**SDU-A270**) using the remaining screws: two long screws (**31**) and two short screws (**30**).



0F3GP140T26000C FDU-S500

EVO GP SLIPPER CLUTCH KIT FOR DUCATI DIAVEL 1260

INSTALLATION INSTRUCTIONS



- ← (1) **901 VT 017**
Screws
- ← (2) **901 RD 007**
Toothed washer
- ← (3) **0F30S140Q240004**
Bearing rest
901BB005
Bearing
- ← (4) **0F3GP140T260007**
Spring stopper hub
- ← (5) **0F3SR140T260017**
Toothed washer
- ← (6) **003 MG 007**
Caged bearing
- ← (7) **0F3XX230D070008**
Spring stopper plate
- ← (8) **0S1105/170**
Primary spring
- ← (9) **0F30S140Q240003**
Pusher plate
- ← (10) **0S2A60/60**
Secondary spring
- ← (11) **0F30S140Q240016**
Secondary spring support
- ← (12) **0F3GP020G220036 x 3**
Low rods
0F30S140Q240036 x 6
High rods
- ← (13) **0F3SR300J070086**
Drum stopper lock screw
- ← (14) **0F3GP140T26A009**
Drum stopper
- ← (15) **0F30S140Q24A02C**
Drum
- ← (16) **001 MG 025**
Steel balls
- ← (17) **0F30S140Q240055**
Progressive engagement plate
- ← (18) **0F3GP140T26A01C**
Hub
- ← (19) **008AMY002**
Tool

The Drum/Hub group (18/15) is supplied pre-assembled. **IN CASE OF NEED**, to perform a ramp condition inspection, see below the DRUM/HUB UN-INSTALL PROCEDURE.

Insert the Drum/Hub group (18/15) on the drive shaft. Place the 9 steel rods (12) helping with a small quantity of grease to keep them in position.

Insert STM clutch plates set (ADU-0300) as shown in the ADU-0300 mounting instruction here attached. Total height of the stack must be $34,5 \pm 0,3$ mm.

Check that the drum stopperlock screw (13) do not stick out from the surface of the drum stopper (14) where the spring stopper hub will be placed (4).

Verify that the secondary spring support (11) is well inserted in the drum seat (15). Place the secondary spring (10) in the drum housing (15) with a small amount of grease.

Insert the pusher plate (9) by matching the 9 trough holes to 9 steel rods (12). Position the Evoluzione Racing spring (8) on the pressure plate (9).

Pre-assemble the spring stopper group: keep the spring stopper plate (7) with the groove for the bearing facing up as illustrated, insert the caged bearing (6) and after the spring stopper hub (4). Insert the spring stopper group into the pusher plate (9), making the 9 wings of the spring stopper plate (7) overlap the 9 spring (8) tips.

Insert the notched washer (5) with the convex part racing up and then the spring stopper hub (4).

Tighten the spring stopper hub (4) onto the drive shaft. To screw the spring stopper hub (4) use tool (19) listed in this sheet, locking with a dynamometric wrench to the torque suggested by the manufacturer.

To lock the pusher plate (9) we suggest to use the specific tool (UTL-0030), not supplied with the clutch.

Pre-assemble the complete bearing rest (3): mount the clutch pushrod piece on the bearing (part n° 34 in the KTT-1901). Position the complete bearing rest into the relevant opening of the pusher plate (9) taking care to correctly place it in the openings and fix it with the six screws (1) and with the notched washers (2).

Once the assembly is completed, repeatedly operate the clutch lever to check that pressure plate correctly performs the opening and closing movements. If necessary, adjust the lever play.

DRUM/HUB UN-INSTALL PROCEDURE

ATTENTION: DO NOT perform this operation before having taken out the clutch from the bike. Remove the drum stopper lock screw (13), rotate the drum stopper hub (14) clockwise by 60° and then remove it. The hub (18), the drum (15) and the balls (16).

TO RE-ASSEMBLE THE GROUP: place the progressive engagement plate (17), the 6 steel balls (16) at the bottom of the grooves of the hub (18) using a small amount of grease, then position the drum (15) onto the hub (18) in an at-rest position. Position the drum stopper hub (14) on the hub (18), aligning its three wings with the three housings on the hub (18), then rotate it until the holes of the two parts are aligned, and finally re-insert completely the screw (13).

Check that the drum stopper (14) is correctly locked on the hub (18) and that the drum stopper lock screw (13) does not stick out from the surface where the spring stopper hub (4) will be placed.

GENERAL SAFETY REGULATIONS

- IN THIS SHEET ARE REPORTED THE DIRECTIONS TO PERFORM CORRECTLY THE CLUTCH ASSEMBLY OPERATIONS.
- STM RESERVES THE RIGHT, WITHOUT NOTICE, TO INTRODUCE ANY TECHNICAL CHANGE WHENEVER DEEMED IT TO BE NECESSARY TO IMPROVE FUNCTION AND QUALITY OF THE PRODUCTS.
- ASSEMBLY OPERATIONS **MUST BE PERFORMED BY A SKILLED TECHNICIAN** AND **MUST BE SCRUPULOUSLY OBSERVED**.
- BEFORE MOUNTING THE CLUTCH MAKE A COMPLETE INSPECTION OF THE MOTORBIKE COMPONENTS, IN ORDER TO VERIFY THE POSSIBLE PRESENCE OF FAULTS OR ANOMALIES ON THE VEHICLE.
- **STM ITALY SRL PRODUCTS ARE EXCLUSIVELY INTENDED FOR COMPETITION, NOT SUITABLE ON MOTORBIKES ON PUBLIC ROADS.**
- MAKE SURE THAT THERE ARE NO MISSING/DAMAGED PARTS IN THE CLUTCH KIT.
- SOME PARTS OF THE CLUTCH AND ITS COMPONENTS CAN HAVE SHARP SURFACE: **HANDLE WITH CARE**.
- SOME COMPONENTS OF THE CLUTCH, BECAUSE OF THEIR SMALL DIMENSIONS CAN BE SWALLOWED: **KEEP AWAY FROM CHILDREN**.

STM ITALY
Via A. Olivetti 15 - 10020 - Riva presso Chieri (TO)
www.stmitaly.com - contact@stmitaly.com



NORME DI SICUREZZA GENERALI

IL PRESENTE FOGLIO CONTIENE LE ISTRUZIONI PER ESEGUIRE CORRETTAMENTE LE PRINCIPALI OPERAZIONI DI INSTALLAZIONE DEL KIT DI TRASFORMAZIONE. LA STM SI RISERVA IL DIRITTO DI APPORTARE MODIFICHE IN QUALSIASI MOMENTO AL PRODOTTO SENZA ALCUN OBBLIGO DI AGGIORNAMENTO. LE OPERAZIONI DI MONTAGGIO DEVONO ESSERE SCRUPolosAMENTE OSSERVATE ED ESEGUITI ESCLUSIVAMENTE DA UN TECNICO SPECIALIZZATO. PRIMA DI INSTALLARE IL KIT ESEGUIRE UN CONTROLLO PER VERIFICARE L'EVENTUALE PRESENZA DI GUASTI O ANOMALIE SUL VEICOLO. ACCERTARSI CHE NON CI SIANO PARTI MANCANTI O DANNEGGIATE NELLA CONFEZIONE. ALCUNE PARTI DEL KIT E DEI SUOI COMPONENTI POSSONO PRESENTARE SUPERFICI TAGLIENTI: MANEGGIARE CON ATTENZIONE. ALCUNI COMPONENTI DEL KIT PER LE LORO PICCOLE DIMENSIONI POTREBBERO ESSERE INGERITI : TENERE LONTANO DALLA PORTATA DEI BAMBINI

GENERAL SAFETY

IN THIS SHEET ARE REPORTED THE DIRECTIONS TO PERFORM CORRECTLY THE DRY CONVERSION KIT ASSEMBLY OPERATIONS. STM RESERVES THE RIGHT - WITHOUT NOTICE - TO INTRODUCE ANY TECHNICAL CHANGE WHENEVER DEEMED IT TO BE NECESSARY TO IMPROVE FUNCTION AND QUALITY OF THE PRODUCTS. ASSEMBLY OPERATIONS MUST BE PERFORMED BY A SKILLED TECHNICIAN AND MUST BE SCRUPULOUSLY OBSERVED. BEFORE MOUNTING THE DRY CONVERSION KIT MAKE A COMPLETE INSPECTION OF THE MOTORBIKE COMPONENTS, IN ORDER TO VERIFY THE POSSIBLE PRESENCE OF FAULTS OR ANOMALIES ON THE VEHICLE. MAKE SURE THAT THERE ARE NO MISSING/DAMAGED PARTS IN THE DRY CONVERSION KIT. SOME PARTS OF THE KIT AND ITS COMPONENTS CAN HAVE SHARP SURFACE: HANDLE WITH CARE. SOME COMPONENTS OF THE DRY CONVERSION KIT, BECAUSE OF THEIR SMALL DIMENSIONS CAN BE SWALLOWED: KEEP AWAY FROM CHILDREN.





HAVE FUN