

HN.0218.00A.CLG - XHN010

FRIZIONE CLG PER HONDA CRF 250 2018

ISTRUZIONI DI MONTAGGIO

Il gruppo mozzo/inserti antiusura, viene fornito pre-assemblato. **NON RIMUOVERE GLI INSERTI ANTIUSURA DALLE SEDI SUL MOZZO.**

ATTENZIONE: tra la campana originale ed il mozzo (HN.0218.02A.CLG) deve essere mantenuto il distanziale della frizione originale, in caso contrario potrebbero verificarsi malfunzionamenti e/o danni ai particolari.

Rimuovere il gruppo frizione originale, avendo cura di conservare solamente il dado e i dischi guarniti originali.

Installare il mozzo (HN.0218.02A.CLG).

Iniziare il montaggio dei dischi frizione sul mozzo inserendo per primo un disco condotto STM (HN.0218.05A.CLG) e alternando successivamente quelli guarniti OEM. La sequenza dovrà terminare un disco guarnito OEM.

I dischi condotti STM (HN.0218.05A.CLG) presentano delle nicchie, avere cura di accoppiarle correttamente nel mozzo come mostrato nell'immagine sottostante (1). L'altezza totale del pacco dischi deve risultare 33.6mm ± 0.2mm.

ATTENZIONE: se con il pacco dischi originale fossero presenti due anelli (di cui uno conico), posizionarli all'interno di un disco guarnito, metterli da parte e **NON utilizzarli quando si rimonta il pacco dischi sulla frizione STM.**

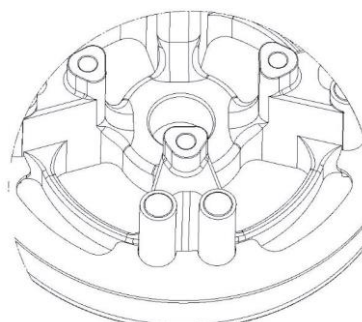
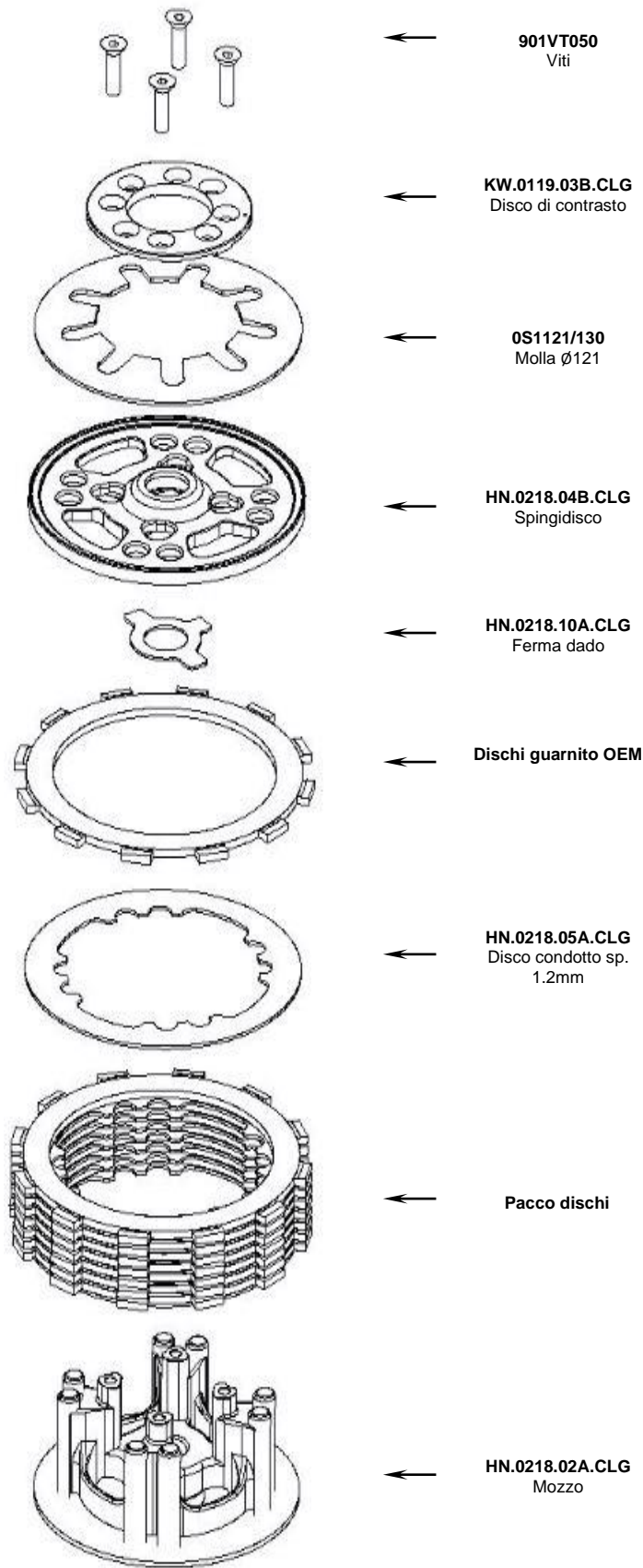
Installare la rondella ferma dado (HN.0218.10A.CLG) e il dado originale, serrando quest'ultimo alla coppia di serraggio indicata dal costruttore. Tenere fermo il mozzo durante la fase di serraggio del dado, premendo con forza sul pacco dischi o utilizzando l'apposita chiave di montaggio ove disponibile.

Installare lo spingidisco (HN.0218.04B.CLG) avendo cura di accoppiare correttamente la foratura di quest'ultimo con le protuberanze del mozzo come mostrato nell'immagine sottostante (2).

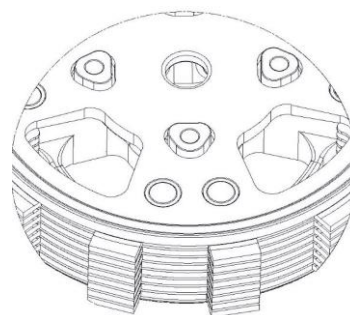
Installare la molla Ø121 (0S1121/130) adagiandola sull'apposita sede dello spingidisco.

Installare il disco di contrasto (KW.0119.03B.CLG) avendo cura di posizionarlo correttamente sui petali della molla Ø121. Il disco di contrasto presenta due posizioni. Utilizzando le viti fornite nell'imballo (901VT050), serrare il disco di contrasto utilizzando la posizione 1 con un pacco dischi nuovo mentre la posizione 2 con un pacco dischi usurato di 0.4mm. Questo ci permetterà di mantenere il medesimo carico della molla anche a pacco dischi usurato.

A montaggio ultimato, attivare ripetutamente la leva frizione verificando che compia il corretto movimento di apertura e chiusura, quindi rimontare il carter.



(1)



(2)

NORME DI SICUREZZA GENERALI

-IL PRESENTE FOGLIO CONTIENE LE ISTRUZIONI PER ESEGUIRE CORRETTAMENTE LE PRINCIPALI OPERAZIONI DI INSTALLAZIONE DELLA FRIZIONE.
-LA STM SI RISERVA IL DIRITTO DI APPORTARE MODIFICHE IN QUALSIASI MOMENTO AL PRODOTTO SENZA ALCUN OBBLIGO DI AGGIORNAMENTO.
-LE OPERAZIONI DI MONTAGGIO DEVONO ESSERE SCRUPOLOSAMENTE OSSERVATE ED ESEGUITE ESCLUSIVAMENTE DA UN TECNICO SPECIALIZZATO.
-PRIMA DI INSTALLARE LA FRIZIONE ESEGUIRE UN CONTROLLO PER VERIFICARE L'EVENTUALE PRESENZA DI GUASTO O ANOMALIE SUL VEICOLO.
-ACCERTARSI CHE NON CI SIANO PARTI MANCANTI O DANNEGGIATE NELLA CONFEZIONE.
-ALCUNE PARTI DELLA FRIZIONE E DEI SUOI COMPONENTI POSSONO PRESENTARE SUPERFICI TAGLIANTI: MANEGGIARE CON ATTENZIONE.
-ALCUNI COMPONENTI DELLA FRIZIONE PER LE LORO PICCOLE DIMENSIONI POTREBBERO ESSERE INGERITI: TENERE LONTANO DALLA PORTATA DEI BAMBINI.

STM ITALY

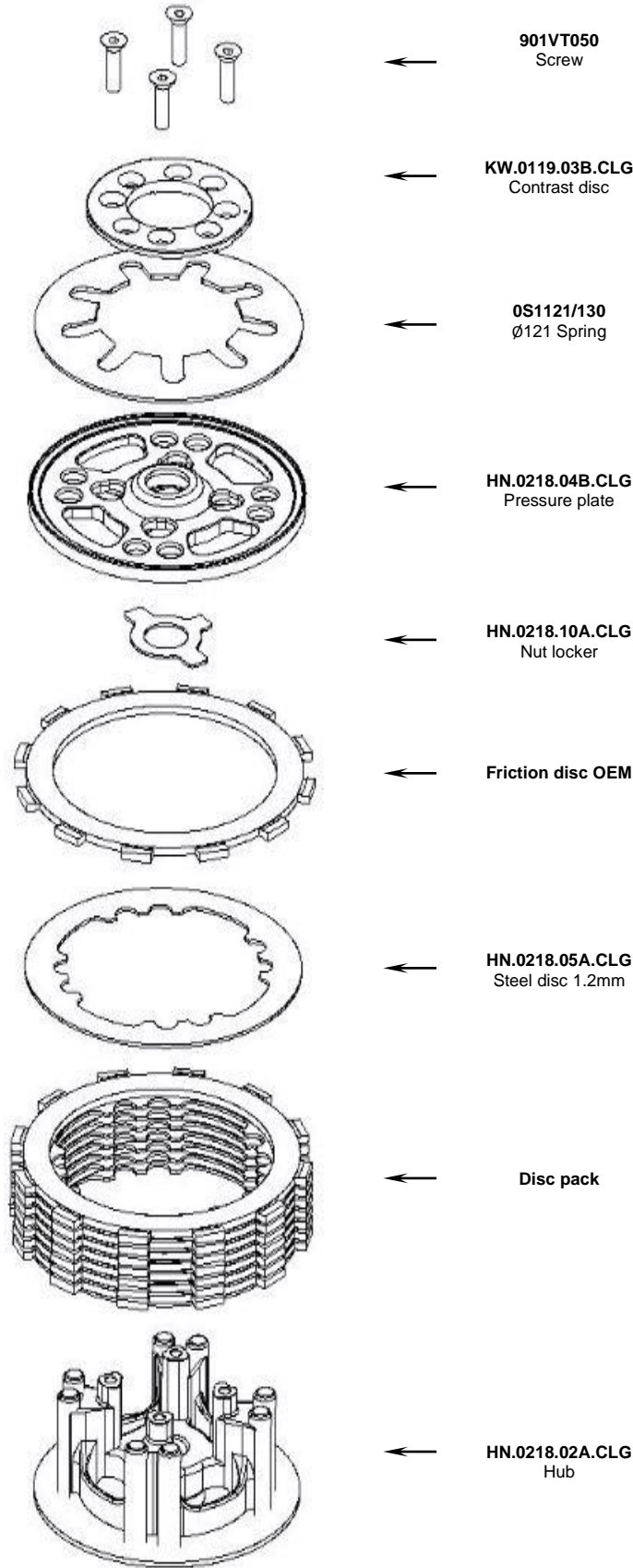
Via A. Olivetti 15 - 10020 - Riva presso Chieri (TO)
www.stmitaly.com - contact@stmitaly.com



HN.0218.00A.CLG - XHN010

CLG CLUTCH FOR HONDA 250 2018

ASSEMBLY INSTRUCTION



The hub/insert group is supplied pre-assembled. **DO NOT REMOVE THE HUMMERING INSERT FROM THE HUB LOCATIONS.**

WARNING: Between the original basket and the hub (HN.0218.02A.CLG) you must keep the washer of the original clutch, otherwise there could be generated malfunctions and/or damage to the parts.

Remove the original clutch group, taking care of nut washer, nut and friction clutch discs. You will use it again on the CLG clutch.

Install the hub (HN.0218.02A.CLG).

Start assembling the clutch discs on the hub by first inserting an STM steel disc (HN.0218.05A.CLG) and then alternating the OEM friction disc. The sequence will end with an OEM friction disc. The CLG steel disc (HN.0218.05A.CLG) have niches, take care to couple them correctly in the hub as shown in the image below (1).

The total height of the disc pack must be 36.2mm ± 0.2mm.

ATTENTION: if with the original disc pack there were two rings (one of them conical), positioned inside a friction disc, set them aside and **DO NOT use them when reassembling the disc pack on the CLG clutch.**

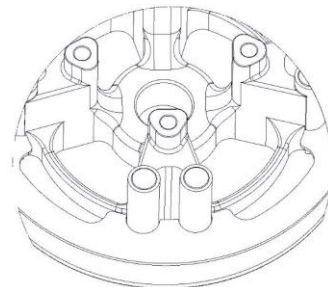
Install the nut locker (HN.0218.10A.CLG) under the nut and the original nut, tightening to the tightening torque indicated by the manufacturer. Hold on the hub during the nut tightening phase, pressing firmly on the disc pack or using the appropriate assembly key where available.

Install the pressure plate (HN.0218.04B.CLG) taking care to correctly match the latter's hole with the hub protrusions as shown in the image below (2).

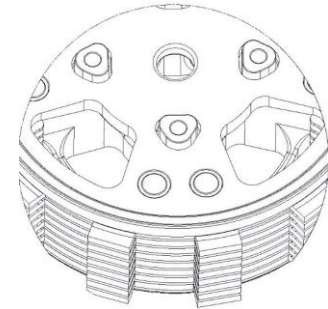
Install the Ø121 spring (OS1121 / 130) by placing it on the appropriate seat of the pressure plate.

Install the contrast disc (KW.0119.03B.CLG) taking care to correctly position on the petals of the Ø121 spring. The contrast disc has two positions. Using the screws provided in the packaging (901VT050), tighten the contrast disc using position 1 with a new disc pack while position 2 with a worn disc pack of 0.4mm. This will allow us to maintain the same load as the spring even when the disc pack is worn.

When assembly is complete, repeatedly activate the clutch lever checking that it performs the correct opening and closing movement, then reassemble the crankcase.



(1)



(2)

GENERAL SAFETY REGULATIONS

- IN THIS SHEET ARE REPORTED THE DIRECTIONS TO PERFORM CORRECTLY THE CLUTCH ASSEMBLY OPERATIONS.
- STM RESERVES THE RIGHT, WITHOUT NOTICE, TO INTRODUCE ANY TECHNICAL CHANGE WHENEVER DEEMED IT TO BE NECESSARY TO IMPROVE FUNCTION AND QUALITY OF THE PRODUCTS.
- ASSEMBLY OPERATIONS MUST BE PERFORMED BY A SKILLED TECHNICIAN AND MUST BE SCRUPULOUSLY OBSERVED.
- BEFORE MOUNTING THE CLUTCH MAKE A COMPLETE INSPECTION OF THE MOTORBIKE COMPONENTS, IN ORDER TO VERIFY THE POSSIBLE PRESENCE OF FAULTS OR ANOMALIES ON THE VEHICLE.
- MAKE SURE THAT THERE ARE NO MISSING/DAMAGED PARTS IN THE CLUTCH KIT.
- SOME PARTS OF THE CLUTCH AND ITS COMPONENTS CAN HAVE SHARP SURFACE: HANDLE WITH CARE.
- SOME COMPONENTS OF THE CLUTCH, BECAUSE OF THEIR SMALL DIMENSIONS CAN BE SWALLOWED: KEEP AWAY FROM CHILDREN.

STM ITALY

Via A. Olivetti 15 - 10020 - Riva presso Chieri (TO)

www.stmitaly.com - contact@stmitaly.com

