



KTT-2500

**KIT TRASFORMAZIONE
FRIZIONE DA BAGNO D'OLIO
A SECCO PER DUCATI PANIGALE 955/959**

**DRY CLUTCH CONVERSION KIT
DUCATI PANIGALE 955/959**

**ISTRUZIONI DI MONTAGGIO
FITTING INSTRUCTIONS**

IL KIT COMPRENDE

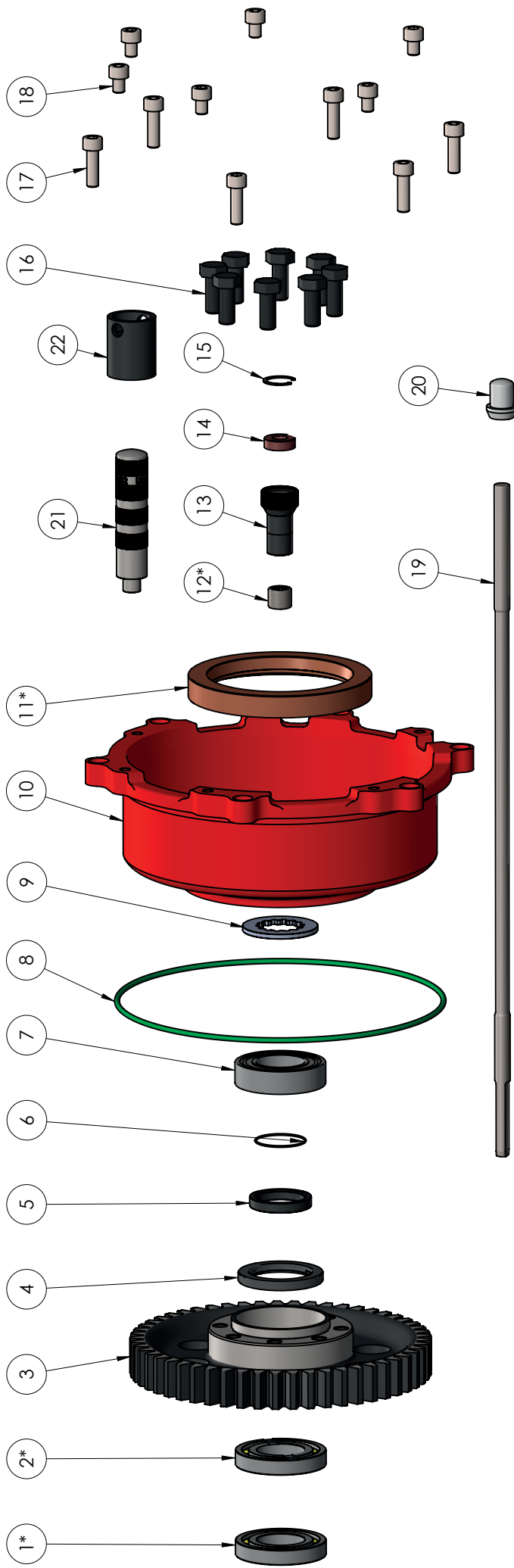
- | | | |
|---|-----------------|-------------------------------------|
| • | KTT-2501 | KIT TRASFORMAZIONE FRIZIONE A SECCO |
| • | FDU-S400 | FRIZIONE ANTISALTELLAMENTO |
| • | ADU-0030 | PACCO DISCHI Z48 FRIZIONE A SECCO |
| • | ADU-0010 | CAMPANA Z48 |
| • | SDU-A270 | CARTER PROTEZIONE |

KIT INCLUDES

- | | | |
|---|-----------------|---------------------------|
| • | KTT-2501 | DRY CLUTCH CONVERSION KIT |
| • | FDU-S400 | SLIPPER CLUTCH |
| • | ADU-0030 | PLATE SET Z48 DRY CLUTCH |
| • | ADU-0010 | BASKET Z48 |
| • | SDU-A270 | PROTECTION CARTER |

KIT TRASFORMAZIONE FRIZIONE DA BAGNO D'OLIO A SECCO PER DUCATI
CONVERSION KIT CLUTCH OIL BATH TO DRY FOR DUCATI

(KTT - 2501)



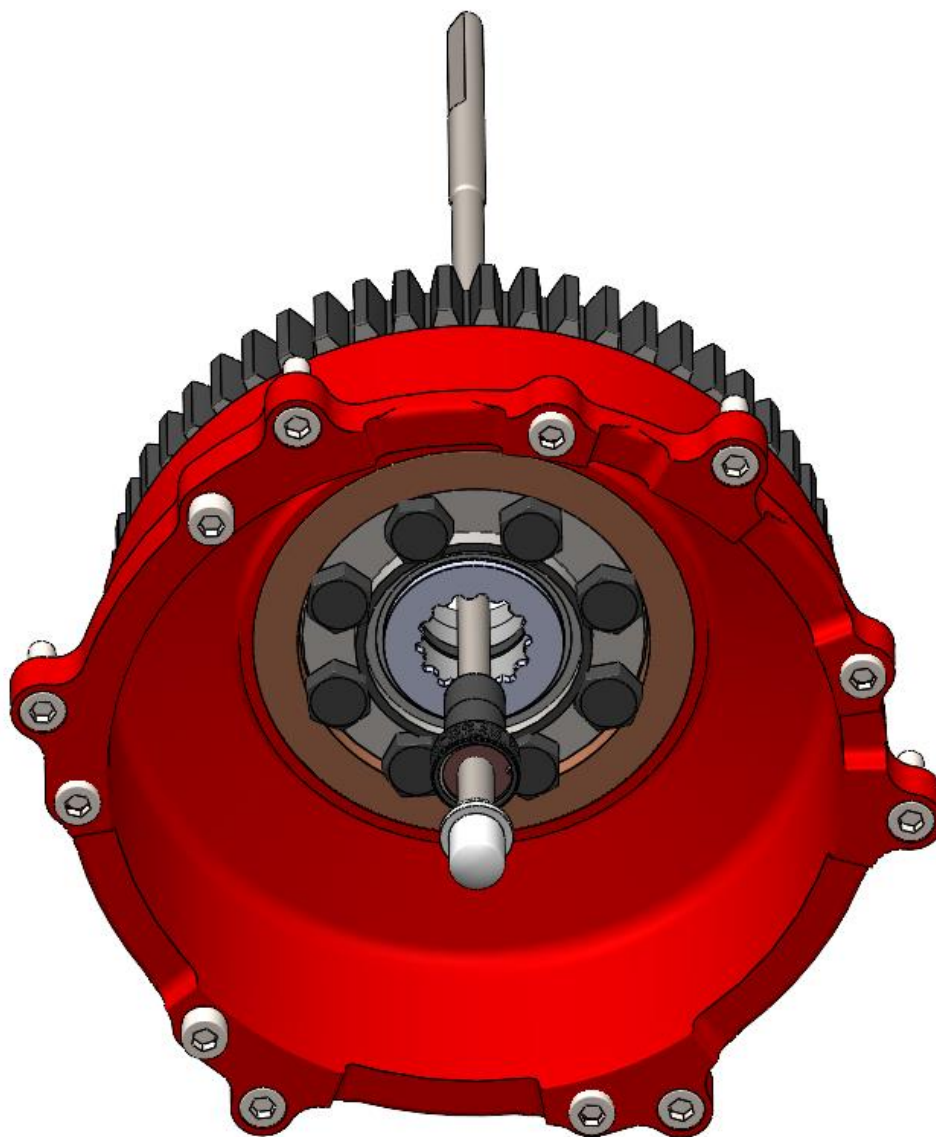
KTT- 2501 - ELENCO PARTI / PART LIST

N	CODICE / CODE	DESCRIZIONE	DESCRIPTION	q.TA'/Q.TY
1	901BB002	CUSCINETTO BASSO PRIMARIA	PRIMARY LOW BEARING	1
2	0F3SR140T260400	CUSCINETTO BASSO PRIMARIA MOD.	PRIMARY LOW BEARING MOD.	1
3	0F3SR140T260300	RUOTA DENTATA PRIMARIA Z 53	PRIMARY GEAR Z 53	1
4	0F3SR140T260600	ANELLO DI TENUTA PRIMARIA	PRIMARY SEAL	1
5	0F3SR140T260069	BOCCOLA TENUTA OLIO	BUSHING OIL SEAL	1
6	901OR100	O-RING PRIMARIA	PRIMARY O-RING	2
7	901BB001	CUSCINETTO ALTO PRIMARIA	PRIMARY HIGH BEARING	1
8	901OR011	O-RING CARTER	CARTER O-RING	2
9	0F3SR140T260045	DISTAZIALE FRIZIONE	CLUTCH SPACER	1
10	0F3SR140T26A200	CARTER CHIUSURA MOTORE	CARTER ENGINE CLOSURE	1
11	901AT003	PARAOILIO CARTER	CARTER SEAL	1

KTT- 2501 - ELENCO PARTI / PART LIST

N	CODICE / CODE	DESCRIZIONE	DESCRIPTION	q.TA'/Q.TY
12	901RC001	CUSCINETTO A RULLINI	ROLLER BEARING	1
13	0F30S140T26A101	ASTUCCIO GUIDA ASTA	ROD GUIDE CASE	1
14	901RA248	PARAOILIO ASTA	PUSHROD SEAL	1
15	901SE011	SEEGER ASTUCCIO GUIDA ASTA	ROD GUIDE CASE SEEGER	1
16	901VT001	VITE M8x20 DIN933	SCREW M8x20 DIN933	8
17	901VT009	VITE M6x20	SCREW M6x20	6
18	901VT012	VITE M6x8	SCREW M6x8	6
19	0F3SR140T22048A	ASTA	PUSHROD	1
20	ADU-0060	PERNO ASTA	PIN	1
21	UTL-0032	UTENSILE MONTAGGIO ASTUCCIO	TOOL MOUNTING CASE	1
22	UTL-0033	UTENSILE ESTRAZIONE ASTUCCIO	TOOL EXTRACTION CASE	1

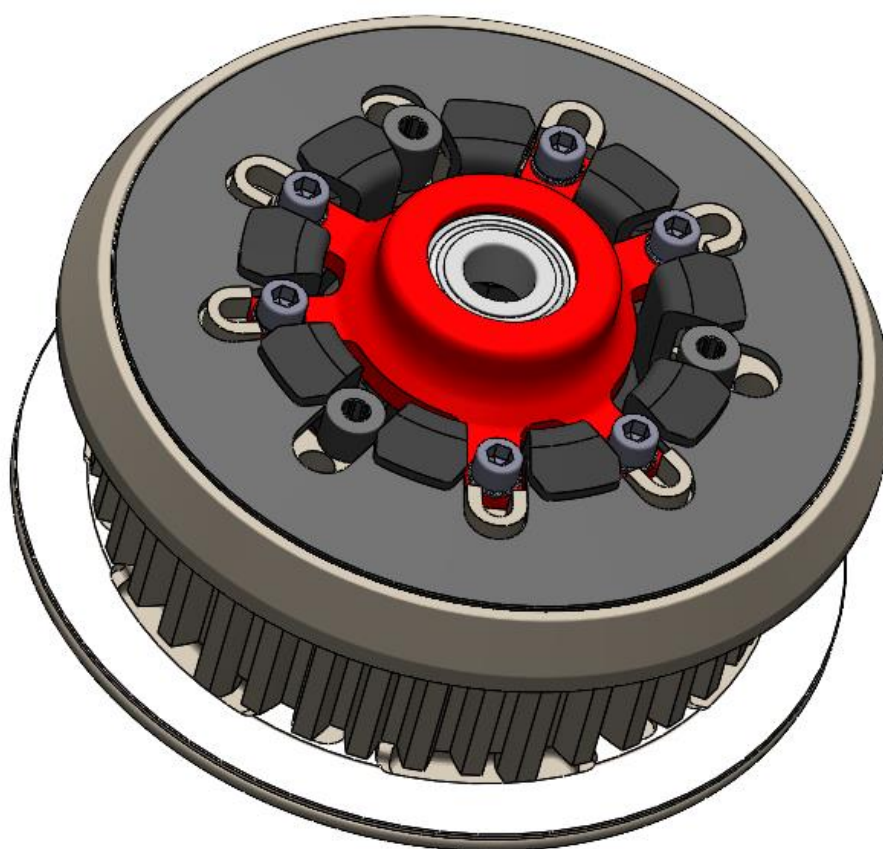
**KIT TRASFORMAZIONE FRIZIONE A SECCO /
DRY CLUTCH CONVERSION KIT
(KTT-2501)**



FRIZIONE ANTISALTELLAMENTO / SLIPPER CLUTCH

COD. 0F3SR140T26000C

(FDU-S400)



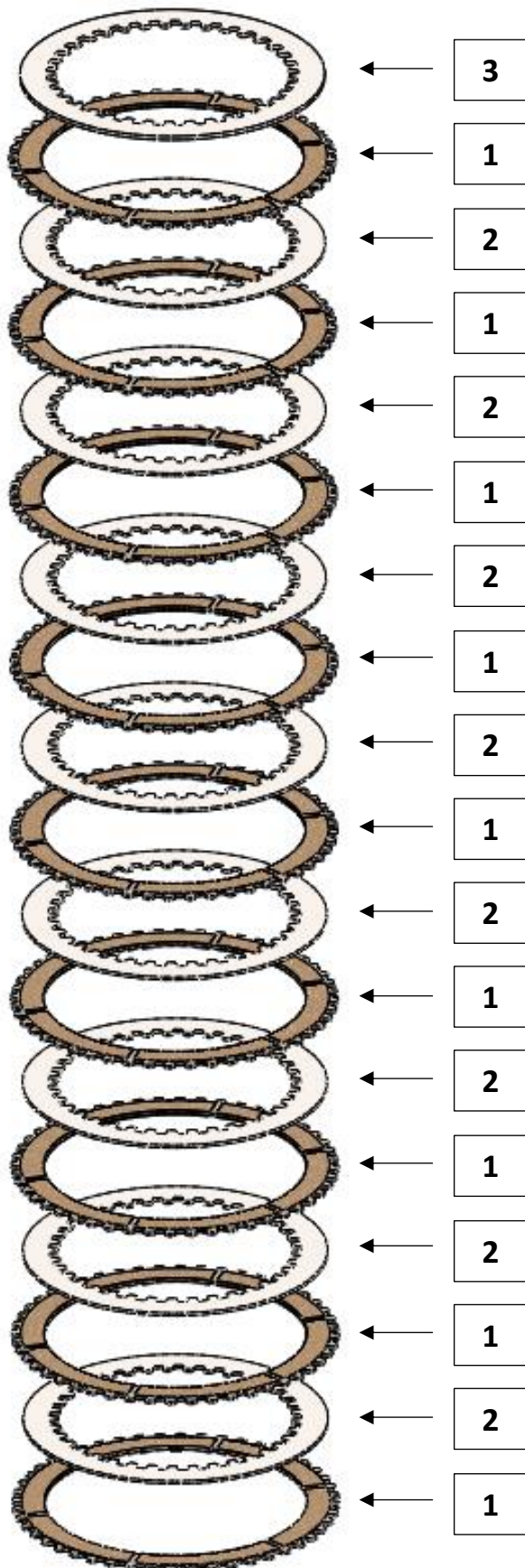
PACCO DISCHI Z48 PER FRIZIONI STM /

Z48 PLATES KIT FOR STM CLUTCHES

COD. 003PD048

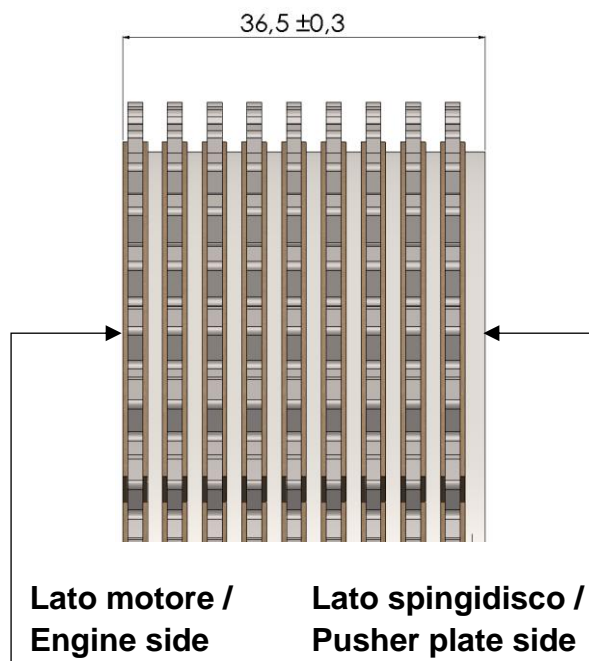
(ADU-0030)

**Lato spingidisco /
Pusher plate side**



**Lato motore /
Engine side**

Composizione pacco dischi / Plate kit specification			
N	QT.	CODICE / CODE	DESCRIZIONE/ DESCRIPTION
1	9	003MG022	Disco sinterizzato Z48 2,5 mm / Sintered clutch plate Z48 2,5 mm
2	8	031MG003	Disco condotto 1,5 mm / Steel plate 1,5 mm
3	1	031MG004	Disco condotto 2 mm / Steel plate 2 mm



CAMPANA Z48 / BASKET Z48

COD. 003MG021

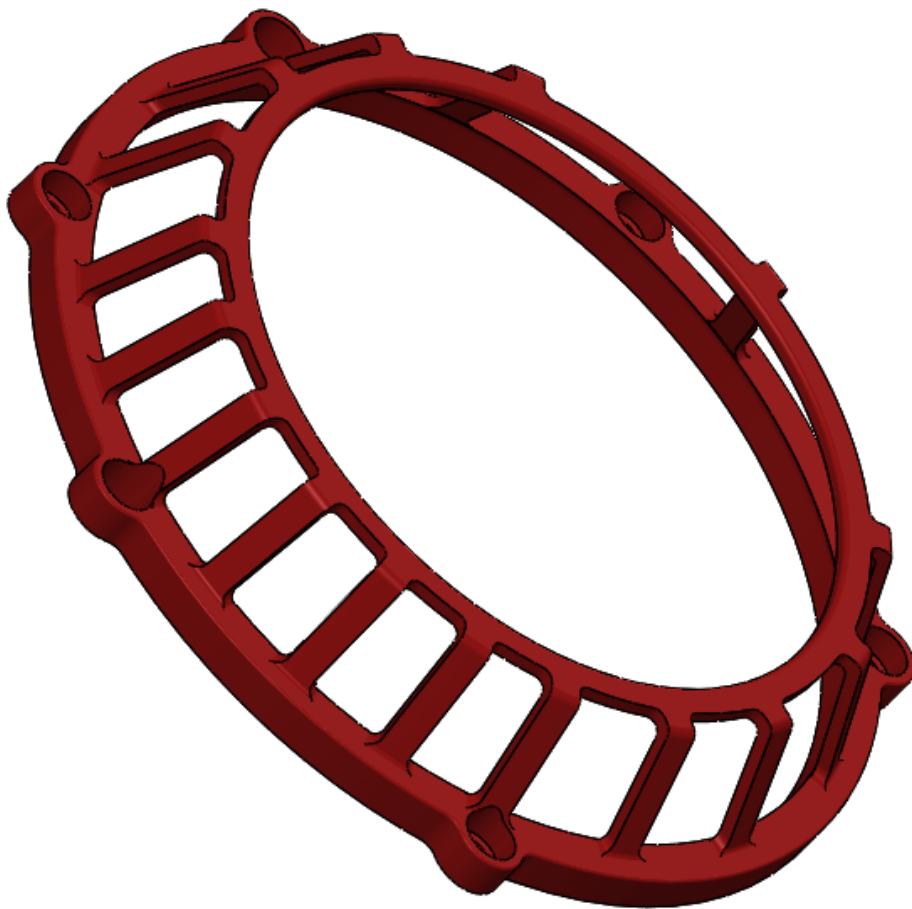
(ADU-0010)



CARTER PROTEZIONE / PROTECTION CARTER

COD. 4M1140T0150A001

(SDU-A270)



**ISTRUZIONI PER MONTAGGIO KIT
TRASFORMAZIONE FRIZIONE DA BAGNO
D'OLIO A SECCO DUCATI PANIGALE 959**

PREMESSA:

È fortemente raccomandato che l'intera procedura di smontaggio dei componenti originali e assemblaggio del kit STM venga effettuata da personale specializzato.

Al fine di semplificare e velocizzare le operazioni di sostituzione dell'intero gruppo frizione, **diverse parti del kit (KTT-2501) vengono fornite già preassemblate.**

In particolare, in riferimento alla numerazione dell'elenco parti in distinta:

- i componenti **(1)** e **(2)** sono montati sulla ruota dentata primaria **(3)** e rappresentano l'**assieme primaria**;
- il componente **(11)**, è montato sul carter di chiusura motore **(10)** e rappresentano l'**assieme carter**;
- il componente **(12)** è montato nell'astuccio guida asta **(13)** e rappresenta l'**assieme guida-asta**.

Tutti gli altri componenti vengono forniti singolarmente e il loro posizionamento è descritto nelle seguenti istruzioni.

**DUCATI PANIGALE 959 DRY CONVERSION KIT
FITTING INSTRUCTIONS**

FOREWORD:

It is strongly recommended that the entire procedure for disassembling the original components and assembling the STM kit is carried out by specialized personnel.

In order to simplify and speed up the replacement operations of the entire clutch unit, **several parts of the kit (KTT-2501) are supplied already pre-assembled.**

In particular, with reference to the numbering of the parts list:

- components **(1)** and **(2)** are mounted on the primary gear wheel **(3)** and represent the **primary assembly**;
- component **(11)**, is mounted on the carter engine closure **(10)** and represent the **carter assembly**;
- component **(12)** is mounted in the rod guide case **(13)** and represents the **rod-guide assembly**.

All other components are supplied individually and their placement is described in the following instructions.



OPERAZIONI PRELIMINARI: SMONTAGGIO PARTI ORIGINALI

OPERAZIONE 1

Togliere l'olio dal motore e rimuovere il coperchio di chiusura frizione.

OPERAZIONE 2

Rimuovere il gruppo frizione originale secondo le specifiche del costruttore, quindi rimuovere il gruppo campana-ruota primaria originale.

Sull'albero primario non deve essere presente alcun componente originale, dall'estremità dell'albero fino al cuscinetto piantato nel carter motore, come mostrato nella foto sotto.

OPERAZIONI PRELIMINARI: SMONTAGGIO PARTI ORIGINALI

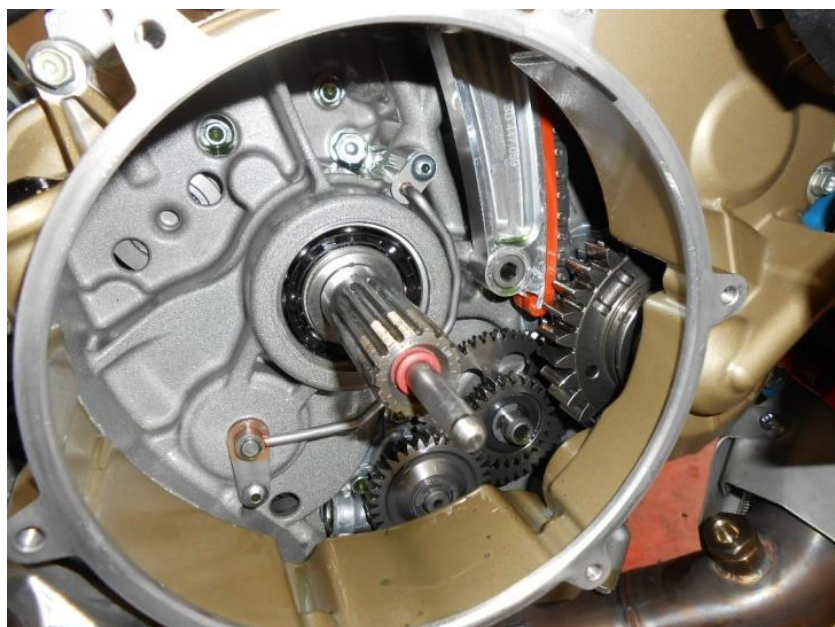
STEP 1

Empty the engine oil and remove the clutch closing cover.

STEP 2

Remove the original clutch unit according to the manufacturer's specifications, therefore remove the original basket-primary gear wheel.

There must be no original component on the primary shaft, from the end of the shaft to the locked bearing in the crankcase, as shown in the photo below.



OPERAZIONI DI MONTAGGIO KIT STM

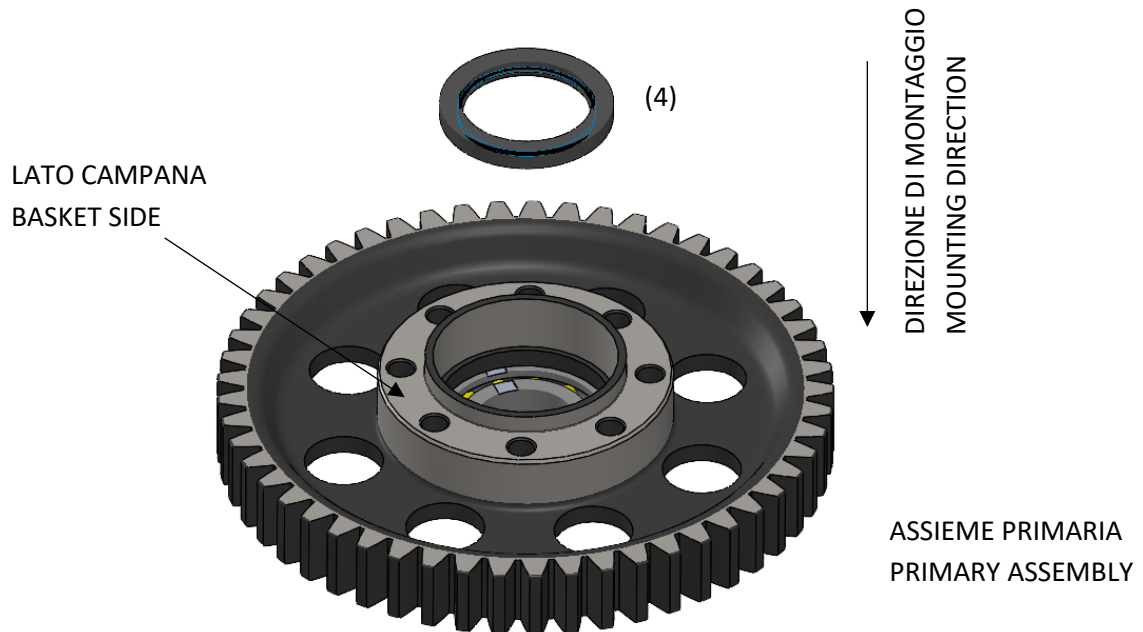
STM KIT ASSEMBLY OPERATIONS

OPERAZIONE 3

Posizionare l'anello di tenuta (4) per alberi rotanti dal lato campana e facendo attenzione al verso di montaggio: la molla di rinforzo interna deve essere necessariamente rivolta verso la coppia di cuscinetti

STEP 3

Fit the rotary shaft seal (4) from basket side and taking care to direction assembling: internal spring reinforcement must be turned to the couple of bearings.

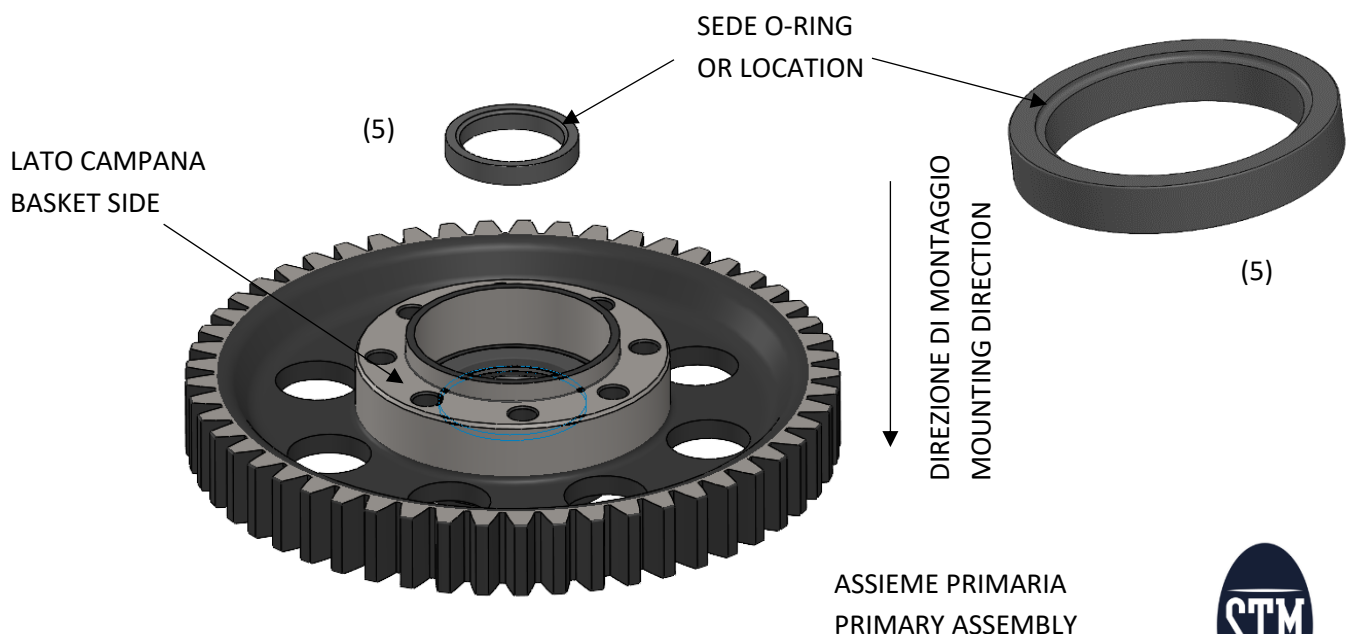


OPERAZIONE 4

Inserire l'anello la boccola di tenuta olio (5) all'interno dell'anello di tenuta (4) appena inserito prestando attenzione al verso di inserimento: la sede O-RING deve essere rivolta obbligatoriamente verso l'operatore

STEP 4

Fit the bushing oil seal (5) inside the primary seal (4) just inserted paying attention to the direction of insertion: or location must be turned to the operator.



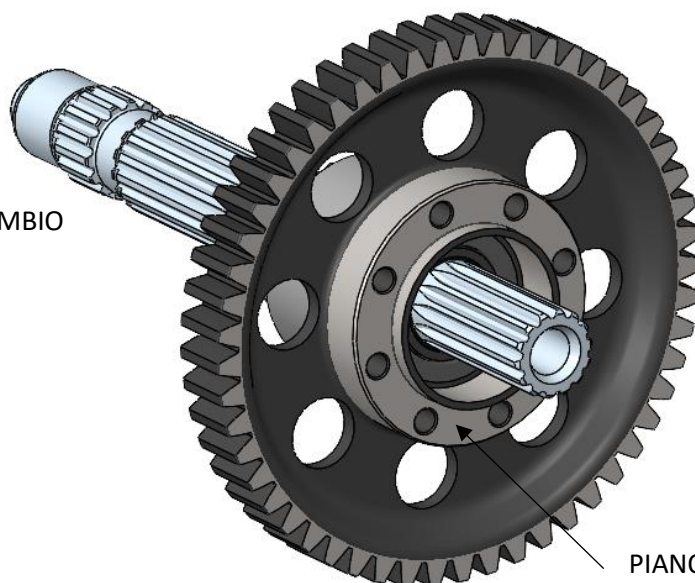
OPERAZIONE 5

Inserire l'**assieme primaria** premontato sull'albero primario del cambio, con il piano appoggio campana rivolto verso l'operatore.

STEP 5

Fit the **primary gear assembly** on the gearbox primary shaft, with the basket support surface facing the operator.

ALBERO PRIMARIO CAMBIO
MAIN SHAFT GEAR



ASSIEME PRIMARIA
PRIMARY ASSEMBLY

DIREZIONE DI MONTAGGIO
MOUNTING DIRECTION

PIANO CAMPANA
BASKET PLANE

OPERAZIONE 6

Posizionare all'interno della boccia di tenuta (5) l'o-ring (6) prestando particolare attenzione all'inserimento.

Nota bene: si raccomanda di proteggere la filettatura con carta adesiva, o simile, e di ingrassare l'o-ring prima dell'inserimento.

Nel kit vengono forniti due o-ring in modo da poter disporre di un ricambio in caso di danneggiamento.

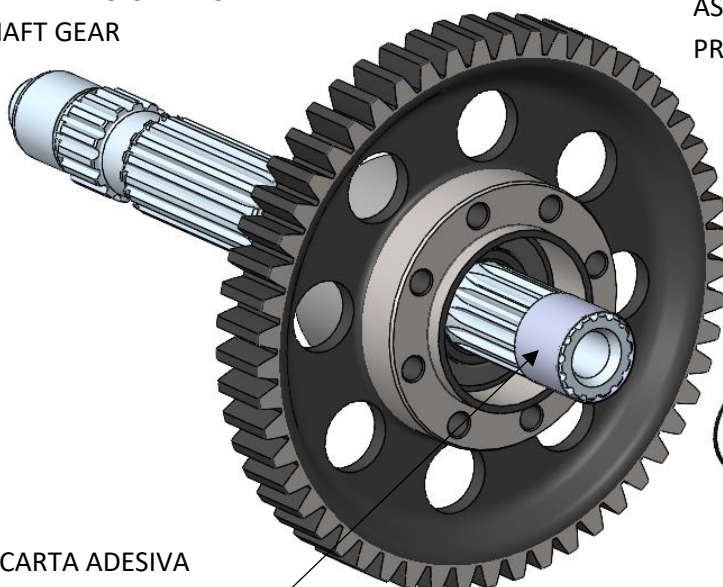
STEP 6

Fit inside the bushing oil seal (5) the o-ring (6) paying particular attention to insertion.

Note: it is recommended to protect the thread with adhesive paper, or similar, and to grease the o-ring before insertion.

Two o-ring are supplied in the kit so you can have a spare in case of damage.

ALBERO PRIMARIO CAMBIO
MAIN SHAFT GEAR



ASSIEME PRIMARIA
PRIMARY ASSEMBLY

DIREZIONE DI MONTAGGIO
MOUNTING DIRECTION

(6)

CARTA ADESIVA
PAPER STICKER



OPERAZIONE 7

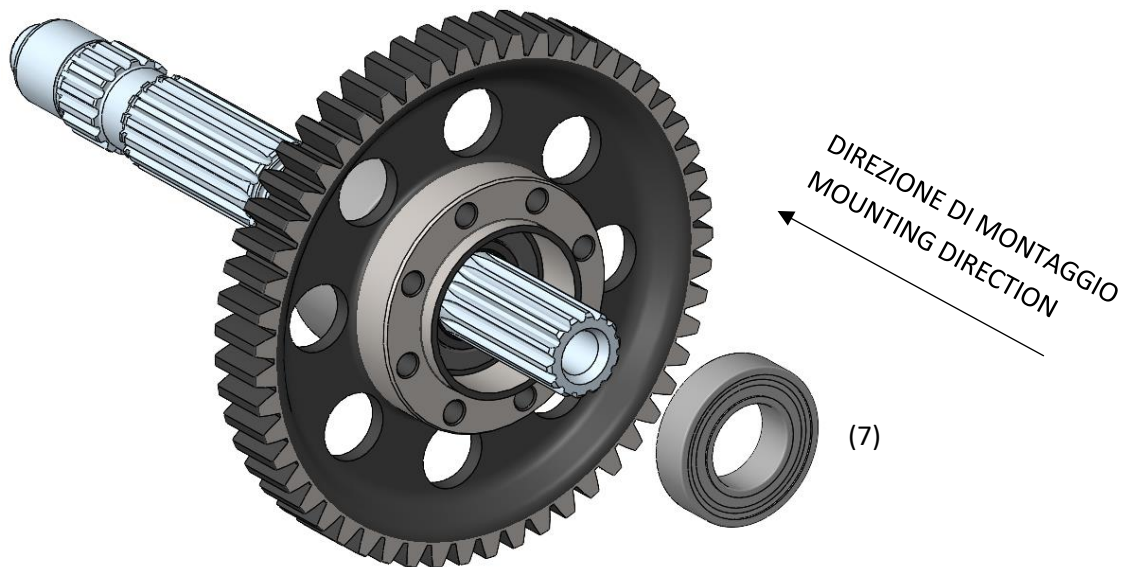
Inserire il cuscinetto (7) sull'albero primario e spingerlo all'interno dell'apposita sede presente nella ruota primaria. Assicurarsi di posizionarlo con il codice impresso rivolto verso l'operatore.

Nota bene: eseguire con attenzione questa operazione per non danneggiare la sede del cuscinetto.

STEP 7

Insert the bearing (7) on the gearbox primary shaft and push it inside the specific location inside the primary gear. Make sure to position it with the code stamped facing the operator.

Note: perform this operation carefully to avoid damaging the bearing seat.



OPERAZIONE 8

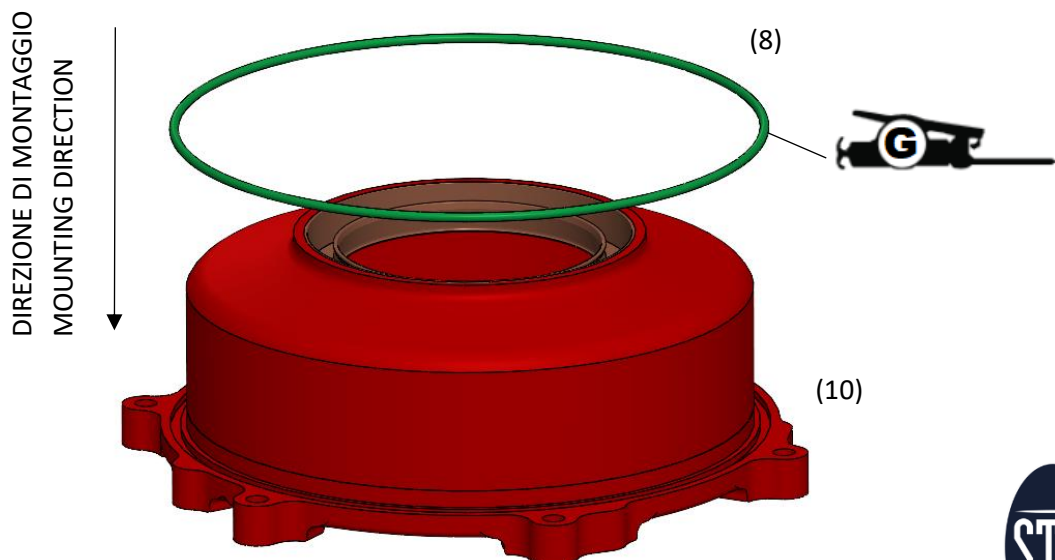
Posizionare l'o-ring (8) nell'apposita sede del carter chiusura motore (10).

Nota bene: si raccomanda di ingrassare l'o-ring prima dell'inserimento.

STEP 8

Place the o-ring (8) inside the appropriate location of the carter engine closure (10).

Note: it is recommended to grease the o-ring before insertion.



OPERAZIONE 9

Montare l'assieme carter chiusura motore (10), avendo premura di mettere un po' di grasso sul labbro interno del paraolio (11) al fine di agevolare l'inserimento sulla ruota primaria (3). Eseguire questa operazione con cura, per non compromettere la tenuta del paraolio a montaggio ultimato.

Utilizzare le viti di fissaggio (17), e serrare secondo la coppia di serraggio indicata sul manuale d'officina della motocicletta.

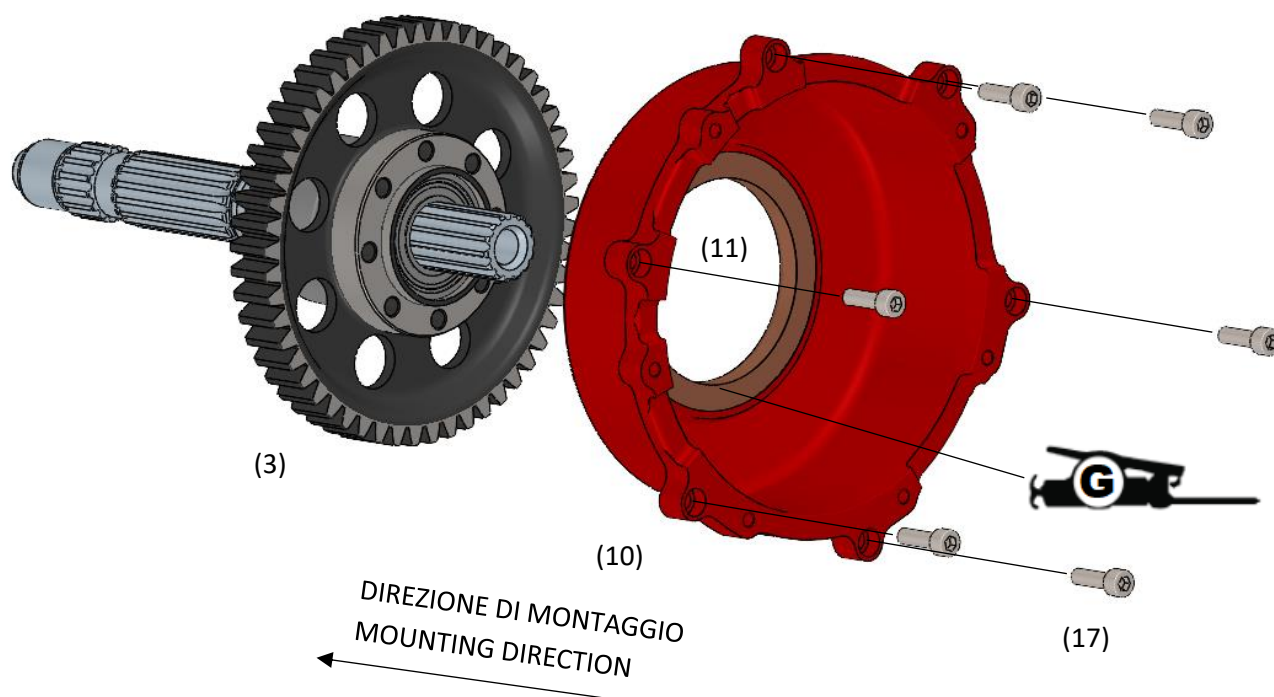
Nota bene: eseguire con cura e attenzione questa operazione per non danneggiare paraolio.

STEP 9

Assemble the **crankcase assembly**, taking care to put a little grease on the inner lip of the oil seal (11) in order to facilitate its insertion on the primary wheel (3). Carry out this operation with care, so as not to compromise the seal of the oil seal after assembly.

Use the fixing screws (17), and tighten according to the tightening torque indicated in the motorcycle workshop manual.

Note: perform this operation with care and attention to avoid damaging the oil seal.



OPERAZIONE 10

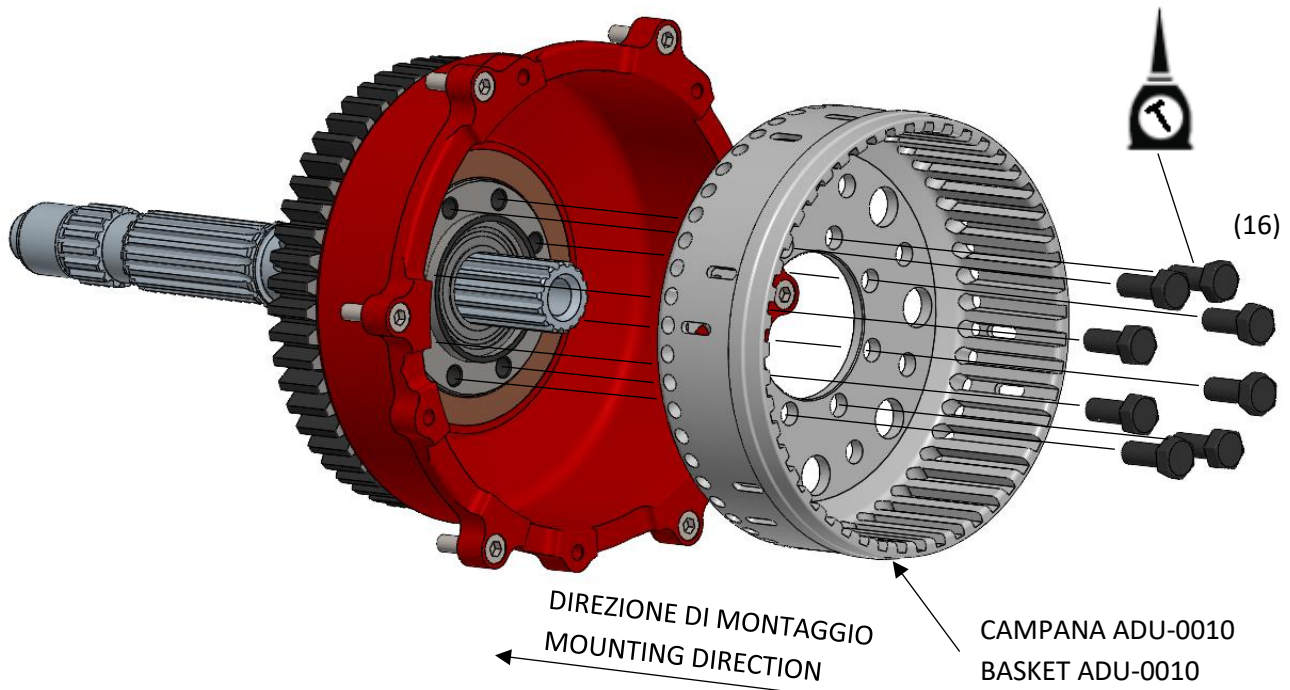
Montare la campana frizione STM (**ADU-0010**) fornita nel kit, utilizzando le viti di fissaggio (**16**). Applicare del frenafili "media resistenza" su 3 - 4 spire di filetto partendo dalla parte opposta alla testa della vite e infine bloccare le viti con una coppia di serraggio di **38 Nm**.

Nota: per facilitare il montaggio della campana STM, si raccomanda l'uso della chiave di montaggio specifica per campana 48 denti (**UTL-0040**) non fornita nel kit e acquistabile separatamente.

STEP 10

Fit the STM clutch basket (**ADU-0010**) supplied in the kit, using the fixing screws (**16**). Apply "medium strength" thread locker on 3 - 4 turns of thread starting from the side opposite the screw head and finally lock the screws with a tightening torque of **38 Nm**.

Note: to facilitate the assembly of the STM basket, it is recommended to use the specific assembly tool for 48 teeth basket (**UTL-0040**) not supplied in the kit and sold separately.

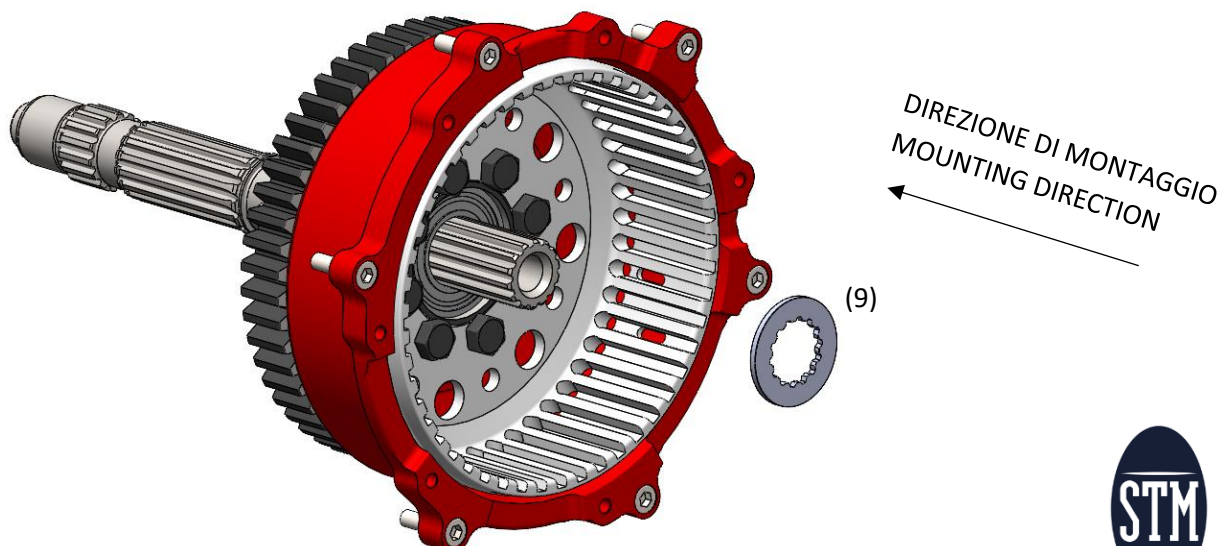


OPERAZIONE 11

Inserire il distanziale frizione (**9**) e spingerlo fino al cuscinetto.

STEP 11

Insert the clutch spacer (**9**) and push it to the bearing.



OPERAZIONI RELATIVE ALL'AZIONAMENTO MANUALE DEL GRUPPO FRIZIONE

OPERAZIONE 12

Rimuovere l'attuatore originale della frizione, quindi rimuovere l'asta di comando della frizione presente all'interno dell'albero primario dal lato dell'attuatore (dal lato opposto al comparto frizione).

OPERAZIONE 13

Dal kit di trasformazione STM prelevare l'utensile UTL-0032 (21) e l'astuccio guida asta (13).

L'astuccio viene fornito con il cuscinetto a rullini (12) piantato al suo interno. Assicurarsi visivamente che il cuscinetto non sporga oltre la sede dell'astuccio e che, in particolare, risulti incassato di circa 1 mm.

OPERAZIONE 14

Posizionare l'astuccio guida asta (13), con il cuscinetto a rullini (12) collocato al suo interno, sull'imbocco del foro presente sull'albero primario del cambio. Nel frattempo prendere l'utensile UTL-0032 (21) necessario al montaggio.

Avvalendosi dell'utensile UTL-0032 (21) e martello in gomma, eseguire l'inserimento con interferenza dell'astuccio (13), con cuscinetto a rullini (12) al suo interno, fino a battuta. Fig. a), b), c).

A seguire, ingrassare la superficie esterna del paraolio asta (14) e, utilizzando SOLO l'utensile UTL-0032 (21), eseguire il posizionamento del paraolio come indicato nelle figure sottostanti.

Fig. d), e), f).

OPERAZIONI RELATIVE ALL'AZIONAMENTO MANUALE DEL GRUPPO FRIZIONE

STEP 12

Remove the original clutch actuator, then remove the clutch control rod inside the gearbox primary shaft from the side of the actuator (on the side opposite the clutch compartment).

STEP 13

From the STM transformation kit, take the tool UTL-0032 (21) and the rod guide case (13).

The case is supplied with the needle bearing (12) locked inside. Visually make sure that the bearing does not protrude beyond the housing seat and that, in particular, it is recessed by about 1 mm.

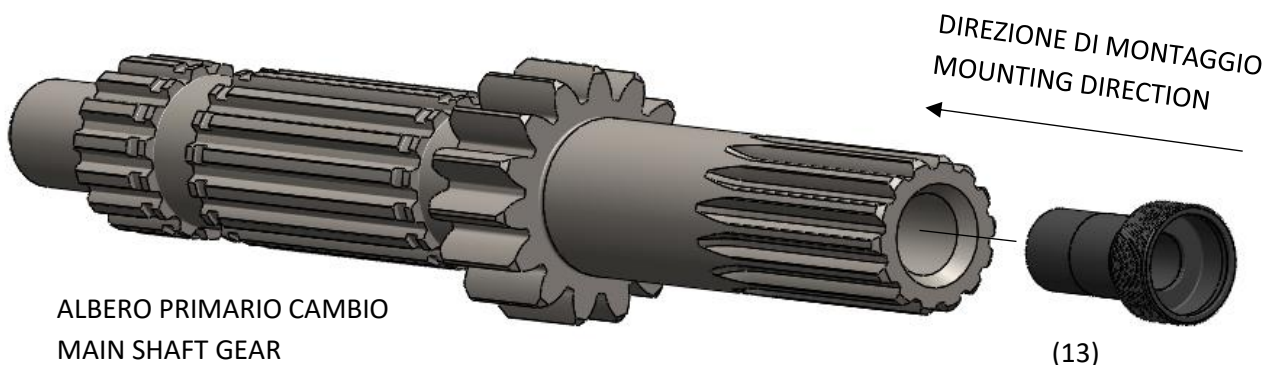
STEP 14

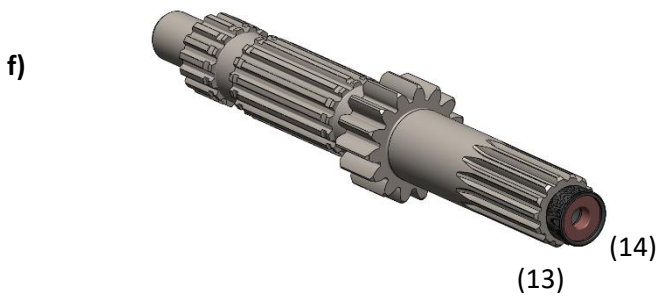
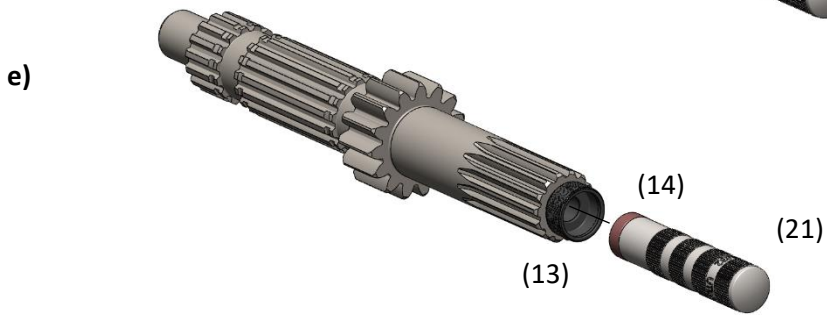
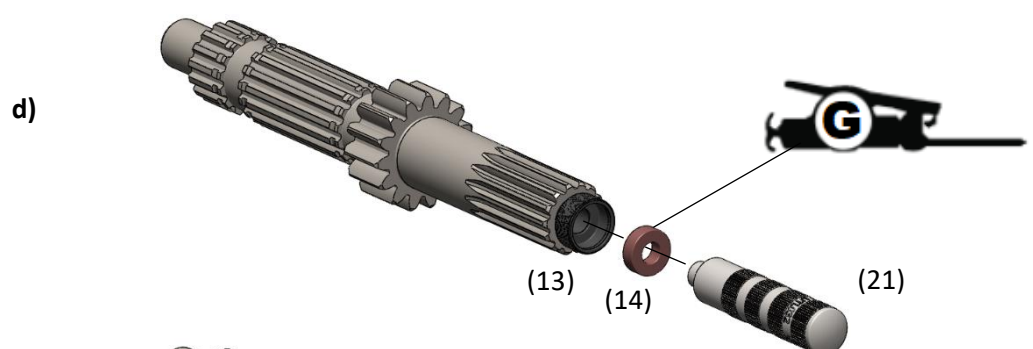
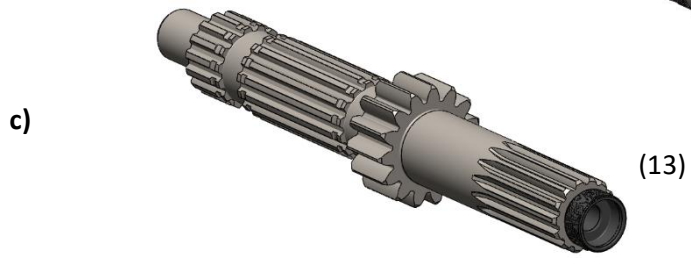
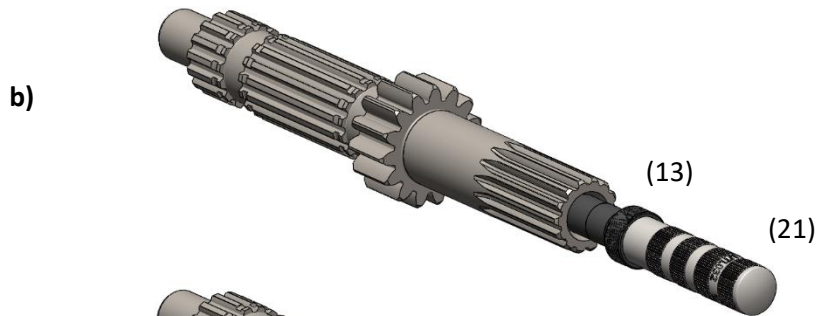
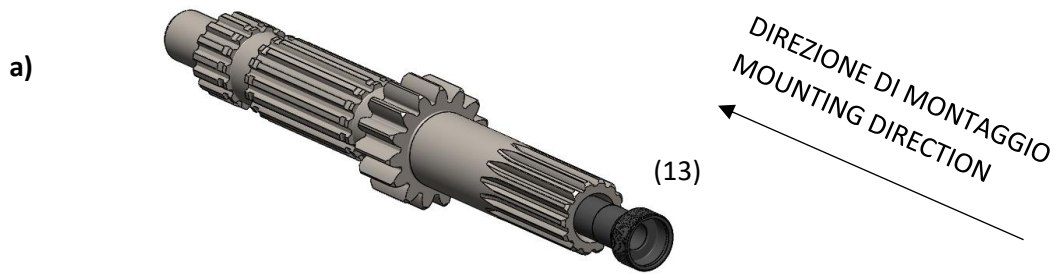
Place the rod guide case (13), with the needle bearing (12) placed inside it, on the opening of the hole on the gearbox primary shaft. In the meantime, take the tool UTL-0032 (21) required for assembly.

Using the tool UTL-0032 (21) and rubber hammer, perform the insertion with interference of the rod guide case (13), with roller bearing (12) inside it, up to the stop. Fig. a), b), c).

Next, grease the outer surface of the rod oil seal (14) and, using ONLY the tool UTL-0032 (21), position the oil seal as indicated in the figures below.

Fig. d), e), f).



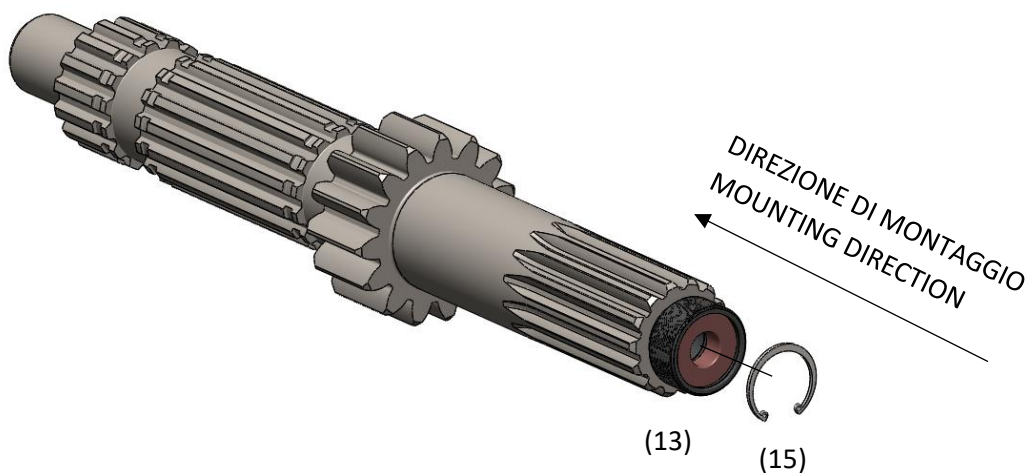


OPERAZIONE 15

Posizionare il seeger (15) all'interno dell'astuccio guida asta (13).

STEP 15

Place the seeger (15) inside the rod guide case (13).

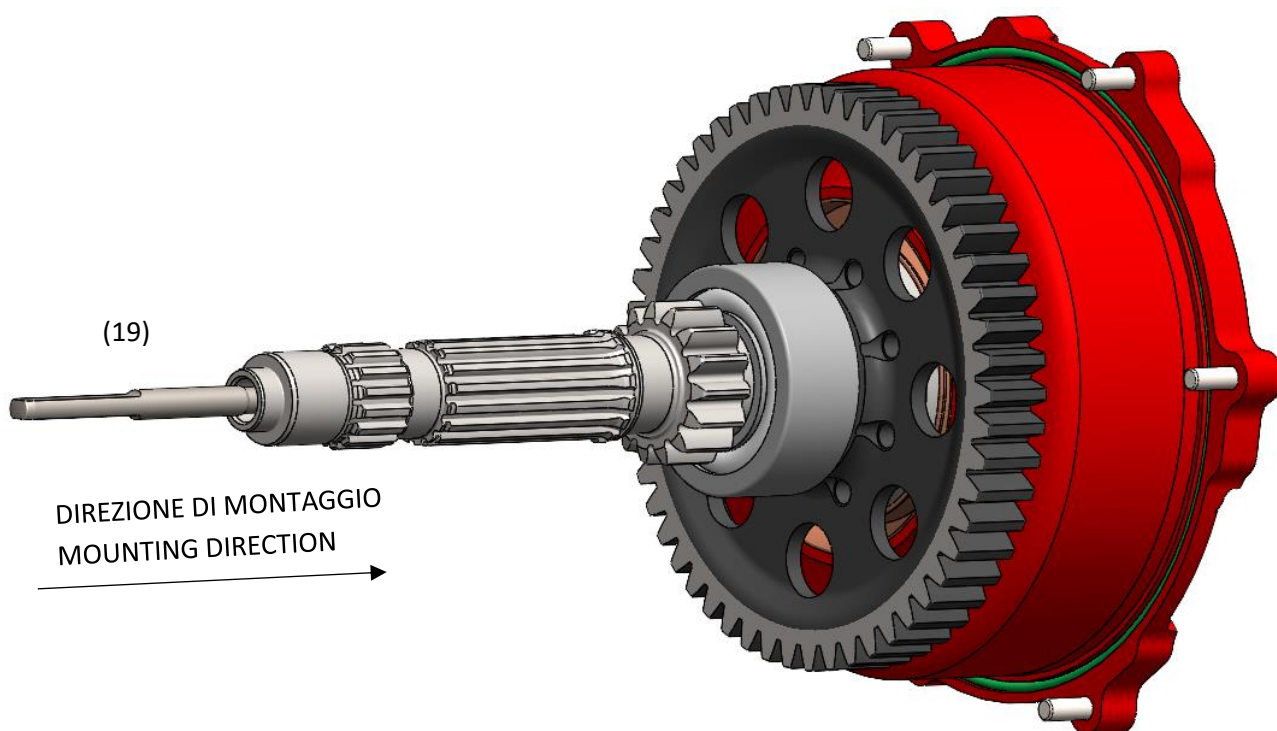


OPERAZIONE 16

Dal kit di trasformazione prelevare l'asta (19) e inserirla nell'albero primario, dal lato opposto al gruppo frizione.

STEP 16

From the conversion kit, take the pushrod (19) and insert it into the gearbox primary shaft, on the side opposite the clutch unit.

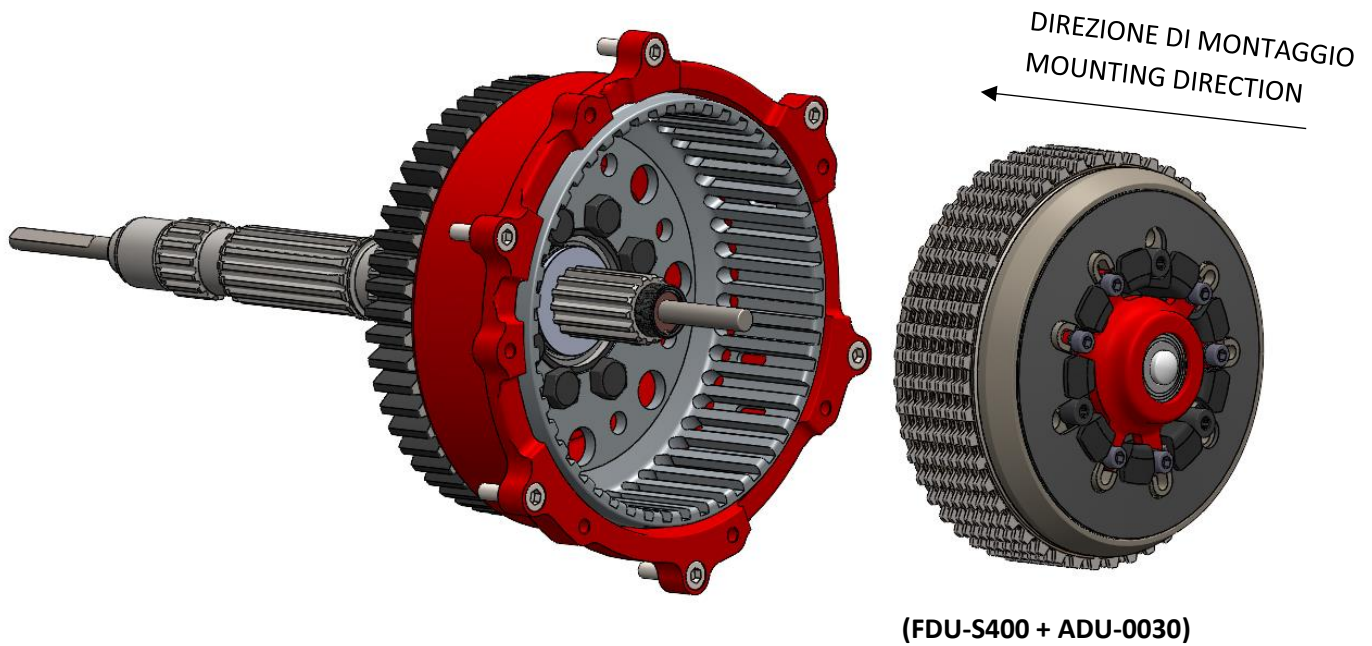


OPERAZIONE 17

Procedere con il montaggio del gruppo frizione STM (**FDU-S400 + ADU-0030**) fornito nel kit, seguendo le istruzioni specifiche allegate.

STEP 17

Proceed with the assembly of the STM clutch unit (**FDU-S400 + ADU-0030**) supplied in the kit, following the specific instructions attached.

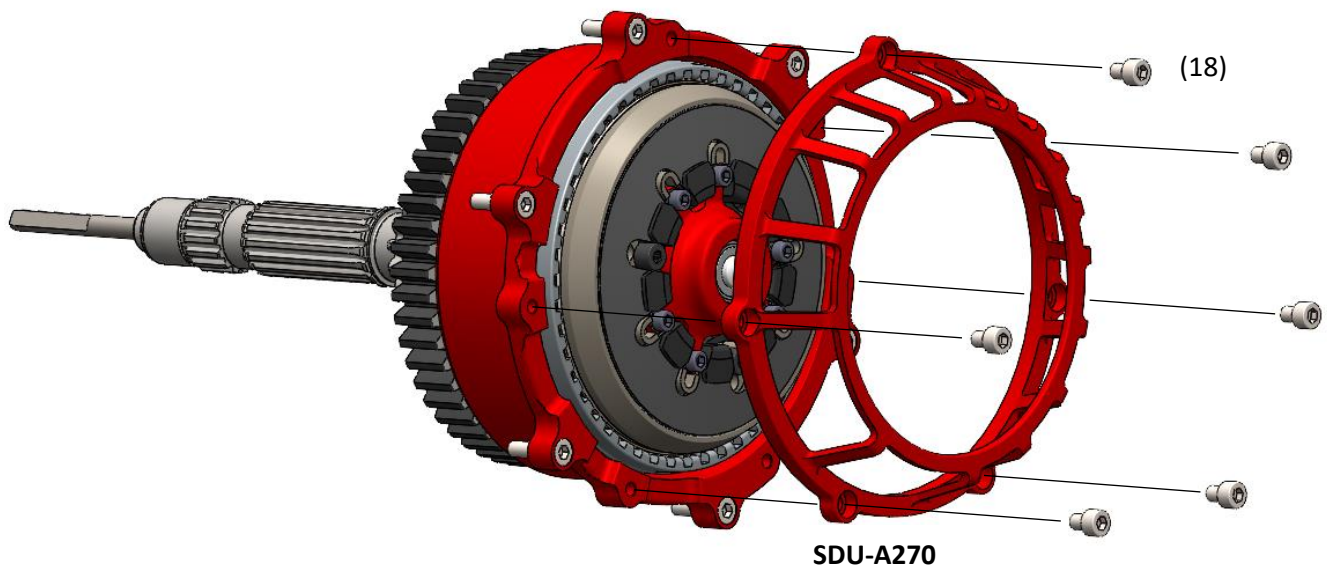


OPERAZIONE 18

Infine, assemblare il carter di protezione (**SDU-A270**) utilizzando le viti rimaste (**18**).

STEP 18

Finally, assemble the protective casing (**SDU-A270**) using the remaining screws (**18**).



OF3SR140T26000C FDU-S400

FRIZIONE ANTISALTELLAMENTO A SECCO PER DUCATI PANIGALE V2 959

ISTRUZIONI DI MONTAGGIO

Il gruppo mozzo/tamburo viene fornito pre-assemblato. **IN CASO DI NECESSITA'**, per eseguire una ispezione dello stato delle rampe, seguire la PROCEDURA SMONTAGGIO GRUPPO MOZZO/TAMBURO indicata più in basso. Inserire il gruppo mozzo/tamburo sull'albero primario.

Installare i dischi frizione STM inclusi nel kit **KTT-2500** seguendo la sequenza illustrata nelle istruzioni specifiche allegate. L'altezza totale del pacco dischi deve risultare $36,5 \pm 0,3$ mm.

Controllare che la vite fermo arresto tamburo (12) non sporga dalla superficie dell'arresto tamburo (13) su cui appoggerà il mozzo arresto molla (4). Verificare che il rasamento appoggio molla secondaria (14) sia ben inserito nella sede del tamburo (15). Inserire la molla secondaria (11) nella propria sede all'interno del tamburo (15) con una piccola quantità di grasso.

Verificare che il rasamento appoggio molla primaria (9) sia ben inserito nella sede dello spingidisco (10). Inserire lo spingidisco (10) facendo corrispondere la fresatura dei denti con la dentatura presente sul tamburo (15).

Inserire la molla Evoluzione Racing (8) nella sede dello spingidisco (10). Premontare il gruppo arresto molla: tenere il disco spingimolla (7) con la guida cuscinetto (parte con la cava sfere) verso l'alto, come illustrato, inserire il cuscinetto reggispinta (6) al suo interno ed infine il mozzo arresto molla (4). Inserire il gruppo arresto molla completo all'interno dello spingidisco (10), facendo in modo che le 9 alette del disco spingimolla (7) vadano a sovrapporsi sulle 9 razze della molla (8).

Inserire la rondella dentellata (5) con la parte convessa verso l'alto e a seguire il mozzo arresto molla (4). Avvitare il mozzo arresto molla (4) sull'albero primario utilizzando la chiave (19) compresa nella confezione e serrando con la chiave dinamometrica alla coppia di serraggio consigliata dal costruttore del veicolo. Si suggerisce inoltre di utilizzare la chiave specifica (UTL-0030), non presente nell'imballo, per bloccare lo spingidisco (10).

Premontare il supporto cuscinetto completo inserendo il centratore dell'asta (particolare n° 20 della distinta KTT-2501) nel cuscinetto preassemblato. Posizionare il supporto cuscinetto completo nell'apposita sede dello spingidisco (10) facendo attenzione ad inserirlo correttamente nelle rispettive scanalature e fissarlo con le sei viti (1) e le sei rondelle antisvitamento (2).

A montaggio ultimato, attivare ripetutamente la leva frizione verificando che compia il corretto funzionamento.

PROCEDURA SMONTAGGIO GRUPPO MOZZO/TAMBURO

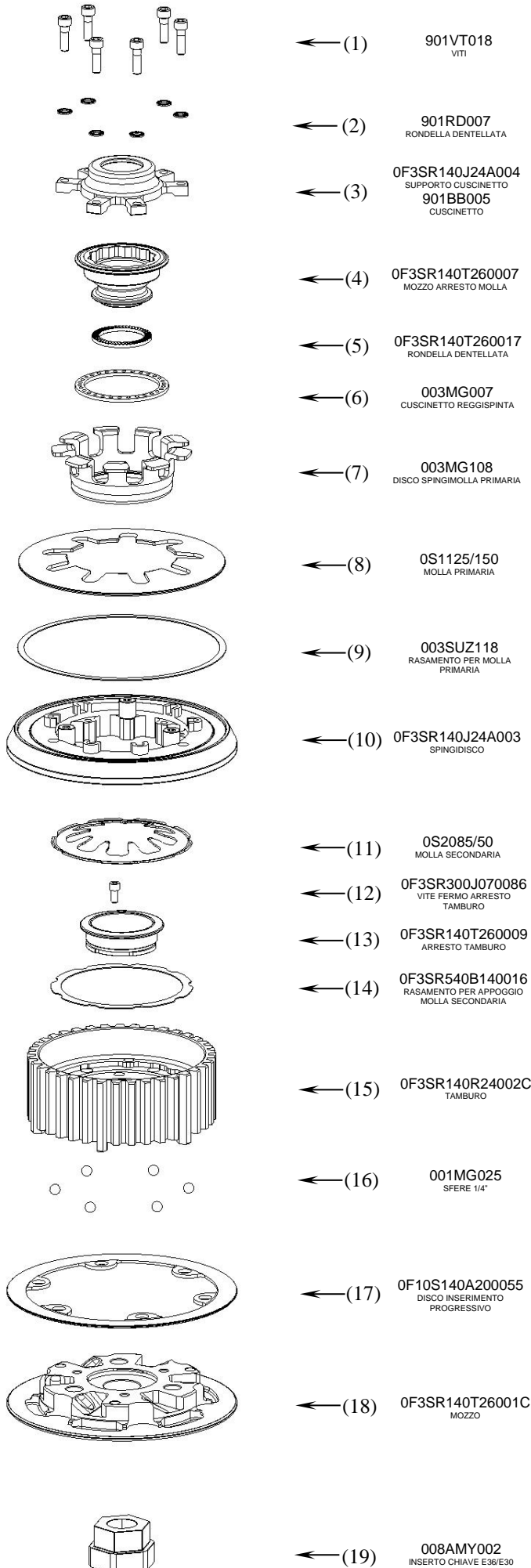
ATTENZIONE: eseguire questa operazione solo dopo aver smontato la frizione dall'albero del cambio. Rimuovere la vite di fermo arresto tamburo (12), ruotare di 60° in senso orario l'arresto tamburo (13) e poi estrarlo. A questo punto è possibile separare mozzo (18), tamburo (15), disco inserimento progressivo (17) e le sfere (16).

PER RIASSEMBLARE IL GRUPPO MOZZO/TAMBURO: posizionare il disco inserimento progressivo (17) facendo combaciare le 6 sporgenze con le 6 rientranze corrispondenti sul mozzo (18), collocare le 6 sfere (16) al fondo delle scanalature del mozzo (18) applicando una piccola quantità di grasso, quindi posizionare il tamburo (15) sul mozzo (18) in posizione di riposo. Posizionare l'arresto tamburo (13) sul mozzo (18), allineando le sue tre alette con le relative sedi sul mozzo (18), poi ruotarlo sino ad allineare i fori tra i due pezzi, ed infine reinserire completamente la vite (12). **Verificare che l'arresto tamburo (13) sia correttamente bloccato sul mozzo (18) e che la vite (12) non sporga dalla superficie su cui appoggerà il mozzo arresto molla (4).**

NORME DI SICUREZZA GENERALI

- IL PRESENTE FOGLIO CONTIENE LE ISTRUZIONI PER ESEGUIRE CORRETTAMENTE LE PRINCIPALI OPERAZIONI DI INSTALLAZIONE DELLA FRIZIONE.
- LA STM SI RISERVA IL DIRITTO DI APPORTARE MODIFICHE IN QUALSIASI MOMENTO AL PRODOTTO SENZA ALCUN OBBLIGO DI AGGIORNAMENTO.
- I PRODOTTI STM ITALY SRL SONO AD USO ESCLUSIVO PER LE COMPETIZIONI, POSSONO ESSERE UTILIZZATI SOLAMENTE IN PISTA.
- LE OPERAZIONI DI MONTAGGIO DEVONO ESSERE SCRUPOLOSAMENTE OSSERVATE ED ESEGUITE ESCLUSIVAMENTE DA UN TECNICO SPECIALIZZATO.
- PRIMA DI INSTALLARE LA FRIZIONE ESEGUIRE UN CONTROLLO PER VERIFICARE L'EVENTUALE PRESENZA DI GUASTO O ANOMALIE SUL VEICOLO.
- ACCERTARSI CHE NON CI SIANO PARTI MANCANTI O DANNEGGIATE NELLA CONFEZIONE.
- ALCUNE PARTI DELLA FRIZIONE E DEI SUOI COMPONENTI POSSONO PRESENTARE SUPERFICI TAGLIANTI: MANEGGIARE CON ATTENZIONE.
- ALCUNI COMPONENTI DELLA FRIZIONE PER LE LORO PICCOLE DIMENSIONI POTREBBERO ESSERE INGERITI: TENERE LONTANO DALLA PORTATA DEI BAMBINI.

STM ITALY
Via A. Olivetti 15 - 10020 - Riva presso Chieri (TO)
www.stmitaly.com - contact@stmitaly.com



(1) 901VT018
VITI

(2) 901RD007
RONDELLA DENTELLATA

(3) OF3SR140J24A004
SUPPORTO CUSCINETTO
901BB005
CUSCINETTO

(4) OF3SR140T260007
MOZZO ARRESTO MOLLA

(5) OF3SR140T260017
RONDELLA DENTELLATA

(6) 003MG007
CUSCINETTO REGGISPINTA

(7) 003MG108
DISCO SPINGIMOLLA PRIMARIA

(8) OS1125/150
MOLLA PRIMARIA

(9) 003SUZ118
RASAMENTO PER MOLLA
PRIMARIA

(10) OF3SR140J24A003
SPINGIDISCO

(11) OS2085/50
MOLLA SECONDARIA

(12) OF3SR300J070086
VITE FERMO ARRESTO
TAMBURO

(13) OF3SR140T260009
ARRESTO TAMBURO

(14) OF3SR540B140016
RASAMENTO PER APPOGGIO
MOLLA SECONDARIA

(15) OF3SR140R24002C
TAMBURO

(16) 001MG025
SFERE 1/4"

(17) OF10S140A200055
DISCO INSERIMENTO
PROGRESSIVO

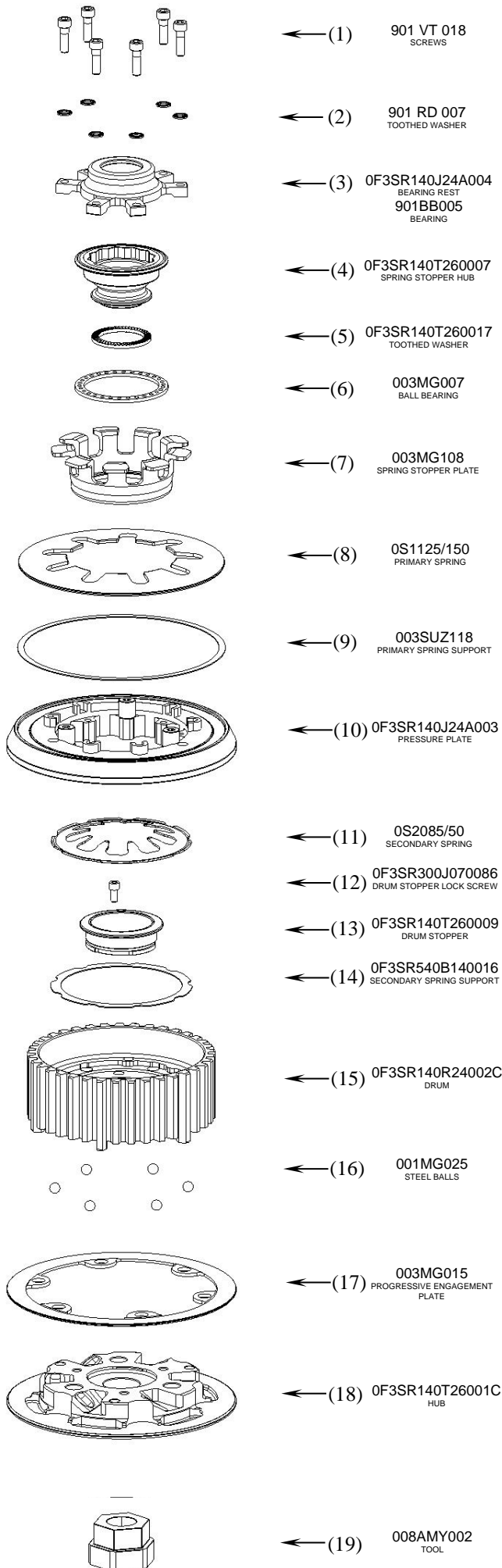
(18) OF3SR140T26001C
MOZZO

(19) 008AMY002
INSERTO CHIAVE E36/E30

0F3SR140T26000C
FDU-S400

**SBK SLIPPER CLUTCH KIT
FOR DUCATI PANIGALE V2 959**

INSTALLATION INSTRUCTIONS



The Drum/Hub group is supplied pre-assembled. **IN CASE OF NEED**, to perform a ramp condition inspection, see below the DRUM/HUB UN-INSTALL PROCEDURE. Position the Drum/Hub group on the drive shaft.

Install the STM disc plate set in the kit **KTT-2500** included, following the instruction here attached. Total high of the stack must be 36.5 ± 0.3 mm.

Check that the drum stopperlock screw (12) do not stick out from the surface of the drum stopper (13) where the spring stopper hub will be placed (4).

Verify that the secondary spring support (14) is well inserted in the drum seat. Place the secondary spring (11) in the drum housing with a small amount of grease.

Verify that the primary spring support (9) is well inserted in the pressure plate seat (10). Insert the pressure plate in the drum.

Position the Evoluzione Racing spring (8) on the pressure plate.

Pre-assemble the spring stopper group: keep the spring stopper plate (7) with the groove for the bearing facing up as illustrated, insert the ball bearing (6) and then the spring stopper hub (4). Insert the spring stopper group into the pressure plate (10), making the 9 wings of the spring stopper plate (7) overlap the 9 spring (8) tips. Insert the notched washer (5) with the convex part racing up and then the nut in the spring stopper hub (4).

Tighten the nut onto the drive shaft, locking with a dynamometric wrench to the torque suggested by the manufacturer. To screw the spring stopper hub (4) use tool (19) listed in this sheet, locking with a dynamometric wrench to the torque suggested by the manufacturer.

To lock the pressure plate we suggest to use the specific tool (UTL-0030), not supplied with the clutch.

Pre-assemble the complete bearing rest: mount the clutch pushrod piece (part n°20 in the KTT-2501) on the bearing. Position the complete bearing rest into the relevant opening of the pressure plate taking care to correctly place it in the openings and fix it with the six screws (1) and with the notched washers (2).

Once the assembly is completed, repeatedly operate the clutch lever to check that pressure plate correctly performs the opening and closing movements, then mount the clutch guards.

DRUM/HUB UN-INSTALL PROCEDURE

ATTENTION: DO NOT perform this operation before having taken out the clutch from the bike. Remove the drum stopper lock screw (12), rotate the drum stopper hub (13) clockwise by 60° and then remove it. The hub (18), the drum (15), the balls (16) and the progressive engagement plate (17) can now be separated.

TO RE-ASSEMBLE THE GROUP: position the progressive engagement plate (17) on the hub with the step facing up. Be careful to position it correctly into the specific seats, then check that pushing one side, the opposite stands up simultaneously. Now place the 6 steel balls (16) at the bottom of the grooves of the hub using a small amount of grease, then position the drum onto the hub in an at-rest position. Position the drum stopper hub on the hub, aligning its three wings with the three housings on the hub, then rotate it until the holes of the two parts are aligned, and finally re-insert completely the screw. **Check that the drum stopper is correctly locked on the hub and that the drum stopper lock screw do not stick out from the surface where the spring stopper hub will be placed.**

NB: For a road use of the clutch you have to check clutch plates set every 2000 km. Please verify that the clutch plates set thickness is between 36,5 mm and 35,5 mm. If it is inferior to 35,5 mm please replace a 1,5mm steel plate with a 2 mm steel plate. For a racing use of the clutch we suggest to check the clutch plates set thickness frequently.

GENERAL SAFETY REGULATIONS

- IN THIS SHEET ARE REPORTED THE DIRECTIONS TO PERFORM CORRECTLY THE CLUTCH ASSEMBLY OPERATIONS.
- STM RESERVES THE RIGHT, WITHOUT NOTICE, TO INTRODUCE ANY TECHNICAL CHANGE WHENEVER DEEMED IT TO BE NECESSARY TO IMPROVE FUNCTION AND QUALITY OF THE PRODUCTS.
- ASSEMBLY OPERATIONS **MUST BE PERFORMED BY A SKILLED TECHNICIAN AND MUST BE SCRUPULOUSLY OBSERVED.**
- BEFORE MOUNTING THE CLUTCH MAKE A COMPLETE INSPECTION OF THE MOTORBIKE COMPONENTS, IN ORDER TO VERIFY THE POSSIBLE PRESENCE OF FAULTS OR ANOMALIES ON THE VEHICLE.
- **STM ITALY SRL PRODUCTS ARE EXCLUSIVELY INTENDED FOR COMPETITION, NOT SUITABLE ON MOTORBIKES ON PUBLIC ROADS.**
- MAKE SURE THAT THERE ARE NO MISSING/DAMAGED PARTS IN THE CLUTCH KIT.
- SOME PARTS OF THE CLUTCH AND ITS COMPONENTS CAN HAVE SHARP SURFACE: **HANDLE WITH CARE.**
- SOME COMPONENTS OF THE CLUTCH, BECAUSE OF THEIR SMALL DIMENSIONS CAN BE SWALLOWED: **KEEP AWAY FROM CHILDREN.**

STM ITALY
Via A. Olivetti 15 - 10020 - Riva presso Chieri (TO)
www.stmitaly.com - contact@stmitaly.com





HAVE FUN WITH YOUR NEW CLUTCH

NORME DI SICUREZZA GENERALI

IL PRESENTE FOGLIO CONTIENE LE ISTRUZIONI PER ESEGUIRE CORRETTAMENTE LE PRINCIPALI OPERAZIONI DI INSTALLAZIONE DEL KIT DI TRASFORMAZIONE. LA STM SI RISERVA IL DIRITTO DI APPORTARE MODIFICHE IN QUALSIASI MOMENTO AL PRODOTTO SENZA ALCUN OBBLIGO DI AGGIORNAMENTO.
LE OPERAZIONI DI MONTAGGIO DEVONO ESSERE SCRUPolosAMENTE OSSERVATE ED ESEGUITI ESCLUSIVAMENTE DA UN TECNICO SPECIALIZZATO.
PRIMA DI INSTALLARE IL KIT ESEGUIRE UN CONTROLLO PER VERIFICARE L'EVENTUALE PRESENZA DI GUASTI O ANOMALIE SUL VEICOLO.
ACCERTARSI CHE NON CI SIANO PARTI MANCANTI O DANNEGGIATE NELLA CONFEZIONE. ALCUNE PARTI DEL KIT E DEI SUOI COMPONENTI POSSONO PRESENTARE SUPERFICI TAGLIANTI: MANEGGIARE CON ATTENZIONE.
ALCUNI COMPONENTI DEL KIT PER LE LORO PICCOLE DIMENSIONI POTREBBERO ESSERE INGERITI: TENERE LONTANO DALLA PORTATA DEI BAMBINI.

MANUTENZIONE DEL PRODOTTO

ATTENZIONE ALLE PARTI ANODIZZATE E/O IN LEXAN:
SI SCONSIGLIA DI USARE sgrassatori a base acida o alcalinici.
Usare esclusivamente dei saponi neutri.
Lavare a moto fredda e mai calda. **NON UTILIZZARE direttamente o indirettamente l'idropulitrice.**

GENERAL SAFETY

IN THIS SHEET ARE REPORTED THE DIRECTIONS TO PERFORM CORRECTLY THE DRY CONVERSION KIT ASSEMBLY OPERATIONS.
STM RESERVES THE RIGHT - WITHOUT NOTICE - TO INTRODUCE ANY TECHNICAL CHANGE WHENEVER DEEMED IT TO BE NECESSARY TO IMPROVE FUNCTION AND QUALITY OF THE PRODUCTS.
ASSEMBLY OPERATIONS MUST BE PERFORMED BY A SKILLED TECHNICIAN AND MUST BE SCRUPULOUSLY OBSERVED.
BEFORE MOUNTING THE DRY CONVERSION KIT MAKE A COMPLETE INSPECTION OF THE MOTORBIKE COMPONENTS, IN ORDER TO VERIFY THE POSSIBLE PRESENCE OF FAULTS OR ANOMALIES ON THE VEHICLE.
MAKE SURE THAT THERE ARE NO MISSING/DAMAGED PARTS IN THE DRY CONVERSION KIT.
SOME PARTS OF THE KIT AND ITS COMPONENTS CAN HAVE SHARP SURFACE: HANDLE WITH CARE.
SOME COMPONENTS OF THE DRY CONVERSION KIT, BECAUSE OF THEIR SMALL DIMENSIONS CAN BE SWALLOWED: KEEP AWAY FROM CHILDREN.

MAINTENANCE OF PRODUCTS

PAY ATTENTION TO ANODIZED AND/OR LEXAN PARTS:
DO NOT USE acid or alkaline based degreasers. Use ONLY neutral soaps.
Wash on a cold bike, never hot. NEVER use directly or indirectly pressure washer.