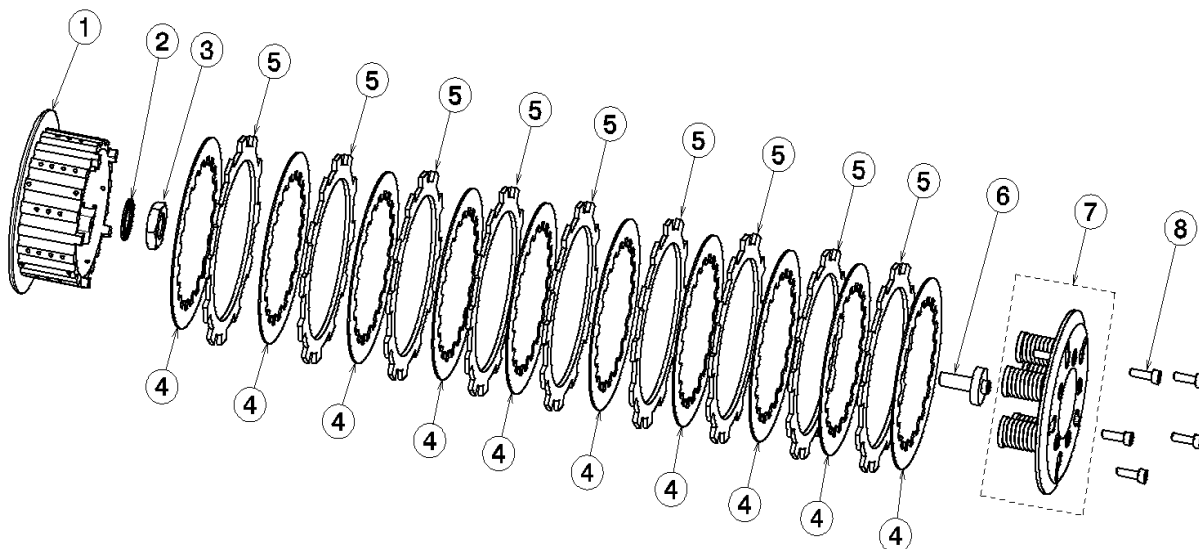
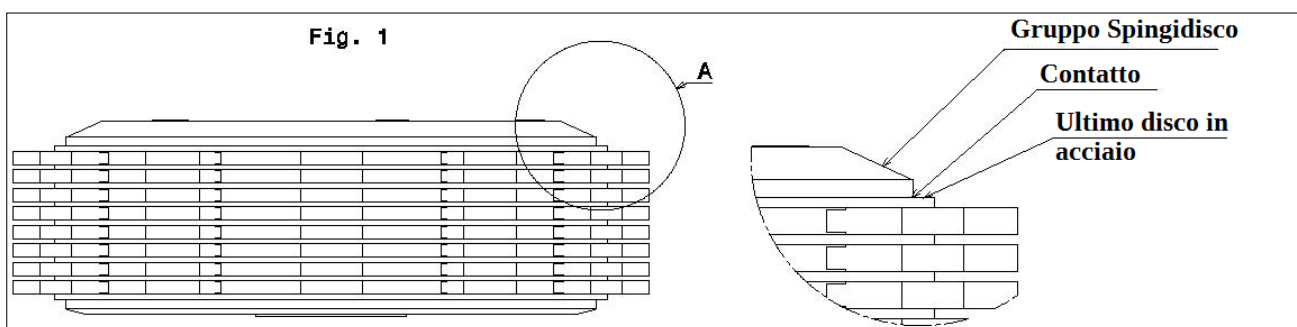


Istruzioni di montaggio YZF 250 (YA.0217.00A)



Attenzione: Il lavoro di montaggio deve essere eseguito solamente da personale autorizzato dotato di protezioni antinfortunistiche. Il funzionamento della frizione è strettamente correlato all'altezza del pacco dischi. E' necessario misurare il pacco dischi prima del montaggio. La misura nominale dovrà essere di 39 mm (*MAX 39.2 mm e MIN 38.7 mm*). I dischi d'attrito saranno da sostituire se la misura si discosta dalla misura precedentemente fornita.

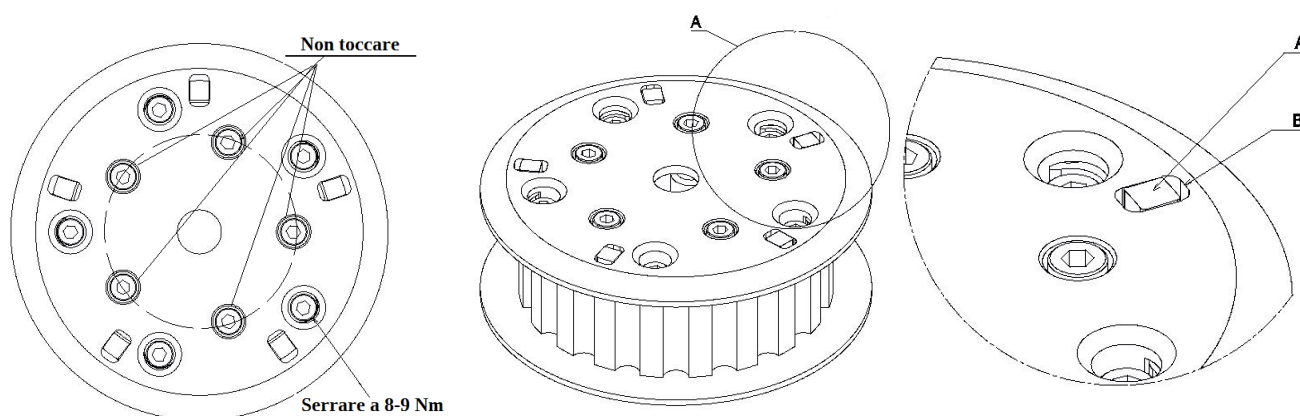
1. Innestare il tamburo (1) sopra la rondella/distanziale originale posizionata superiormente alla campana.
2. Innestare la rondella fornita (2). Serrare il dado (3) di chiusura della frizione alla coppia di serraggio prescritta dalla casa costruttrice.
3. Inserire un disco in acciaio (4) nel tamburo , il disco in acciaio deve essere il primo in fondo a contatto col piano di appoggio del tamburo stesso.
4. Inserire alternativamente i dischi di attrito (5) e i dischi in acciaio (4) (il primo e l'ultimo disco inserito devono essere in acciaio).
5. Non installate i judder spring (piccole molle a tazza) se la vostra frizione originale ne è fornita.
6. Inserire il gruppo col cuscinetto reggispinta del comando di alzata della frizione dentro il foro centrale dell'albero del cambio.
7. Installare il Gruppo Spingidisco (7) (completamente preassemblato con molle racing) sopra all'ultimo disco in acciaio. Fate attenzione che i particolari A entrino nelle asole B, guardate la foto sotto. Prima di serrare le brugole (8) fate attenzione che lo spingidisco sia in posizione corretta e che aderisca all'ultimo disco in acciaio. (Fig. 1).Inserite le brugole fornite (8). Serrate le viti a mano in maniera alternata, con coppia di chiusura di 9Nm. Una



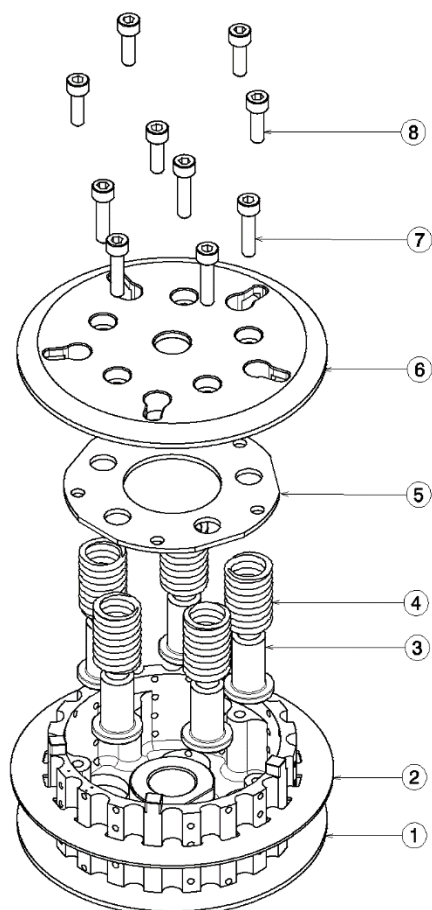
volta a contatto tutte le brugole, ricontrollate il serraggio. Per un controllo finale, tirate la leva frizione. Il Gruppo Spingidisco si dovrà muovere assialmente liberando il pacco dischi. Ora la frizione è installata correttamente.

8. Reinstallate il carter.
9. Regolate la leva frizione con il comando al manubrio in maniera tale da lasciare lo stesso gioco che aveva la frizione originale. **Attenzione:** assicuratevi che la moto sia in folle prima di avviarla. Buon divertimento. Per ogni eventuale dubbio guardare i video di montaggio sul sito www.stm.to.it

PRODOTTO TOTALMENTE IN ITALIA



Codici identificativi parti



1. YA.0217.02A

2. HN.0216.05A

3. HN.0117.06A

4. HN.0117.09A

5. HN.0216.03A

6. YA.0217.04A

7. M5 X 20

8. M5 X 15